

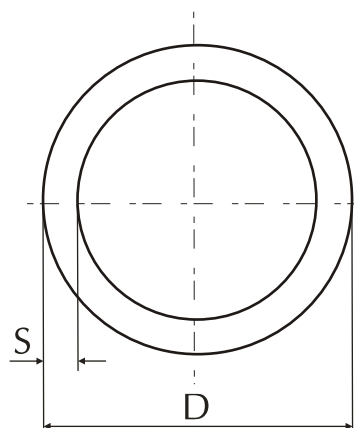


Раздел 1

Стандартные профили

1. Стандартные алюминиевые профили

ТРУБА КРУГЛАЯ



№ п/п	Размеры (мм)		Номер профиля	Группа сложн.	Вес кг/м	Пресс
	D	S				
1.	5	1	TR_D5x1	9	0,034	640
2.	7	1	D_7x1	9	0,051	640
3.	8	1	D_8x1 (203192)	9	0,06	640
4.	10	1	GERD_10x1	9	0,076	640
5.	10	1,5	GERD_10x1,5	1	0,108	640
6.	10	2	GERD_10x2	1	0,136	640
7.	12	1	TP_12x1	9	0,093	640
8.	14	1	D_14x1	9	0,112	640
9.	16	1	D16x1	9	0,127	640
10.	16	2	GERD_16x2	1	0,238	640
11.	18	2	AAMQ_005	1	0,272	640
12.	18	3	D_18x3	3	0,382	2200
13.	19	1,2	GERD_19x1,2	4	0,181	640
14.	19	1,5	GERD_19x1,5	1	0,223	640
15.	20	1,5	GERD_20x1,5	1	0,253	640
16.	20	2	GERD_20x2	1	0,306	640/1600
17.	20	5	GERD_20x5	1	0,638	1600
18.	22	1,2	D_22x1,2	1	0,212	640
19.	22	2	TRD_22x2	1	0,341	1600
20.	25	1	GERD_25x1	9	0,203	640
21.	25	1,5	GERD_25x1,5	1	0,303	640
22.	25	2	GERD_25x2	1	0,392	1600
23.	25	2,5	D25x2,5	1	0,479	1600
24.	25	4	GERD_25x4	2	0,713	2200
25.	27	1	TRD_27x1	9	0,221	640
26.	27	4,5	GERD_27x4,5	1	0,859	2200
27.	28	2	TRD_28x2	1	0,443	1600
28.	28	3	D_28x3	1	0,639	1600
29.	30	1	GERD_30x1	9	0,247	640
30.	30	2	GERD_30x2	1	0,477	1600/2200



1. Стандартные алюминиевые профили

ТРУБА КРУГЛАЯ

№ п/п	Размеры (мм)		Номер профиля	Группа сложн.	Вес кг/м	Пресс
	D	S				
31.	30	3	GERD 30x3	1	0,69	1600
32.	30	5	GERD 30x5	1	1,064	2200
33.	31	8,5	GERD 31x8,5	3	1,622	2200
34.	32	2	GERD 32x2	2	0,509	2200
35.	32,5	3	GERD 32,5x3	2	0,753	2200
36.	33	2	TRD 33x2	1	0,528	1600
37.	35	2	GERD 35x2	2	0,561	2200
38.	35	2,5	D35x2,5	2	0,692	2200
39.	40	1	GERD 40x1	2	0,330	640
40.	40	1,5	GERD 40x1,5	2	0,491	1600
41.	40	2	GERD 40x2	1	0,647	1600
42.	40	2,3	GERD 40x2,3	1	0,737	2200
43.	40	2,5	GERD 40x2,5	1	0,798	1600/2200
44.	40	3	GERD 40x3	1	0,945	1600/2200
45.	40	4	GERD 40x4	2	1,221	2200
46.	40	5	GERD 40x5	1	1,49	2200
47.	42	1,5	GERD 42x1,5	1	0,515	640
48.	42	2	TRD 42x2	2	0,681	2200
49.	42	2,5	GERD 42x2,5	1	0,837	2200
50.	42	3	GERD 42x3	1	0,993	1600
51.	44	2	B921	2	0,713	2200
52.	45	2,5	GERD 45x2,5	1	0,905	1600
53.	45	3	GERD 45x3	2	1,073	2200
54.	45	5	GERD 45x5	1	1,696	2200
55.	47	1	GERD 47x1	9	0,390	640/1600
56.	48	2	TRD 48x2	2	0,783	2200
57.	48	3	GERD 48x3	1	1,149	1600/2200
58.	48	4	GERD 48x4	1	1,493	2200
59.	48,3	4	GERD 48,3x4	1	1,434	2200
60.	50	1,5	GERD 50x1,5	2	0,619	1600/2200
61.	50	2	GERD 50x2	1	0,817	1600/2200
62.	50	2,5	GERD 50x2,5	2	1,007	1600
63.	50	3	GERD 50x3	2	1,2	1600
64.	50	5	GERD 50x5	1	1,916	2200
65.	50,5	3,2	GERD 50,5x3,2	2	1,284	2200
66.	51	1,5	D51x1,5	4	0,63	2200
67.	51	2	GERD 51x2	2	0,834	1600/2200
68.	60	2	GERD 60x2	2	0,987	1600
69.	60	2,5	GERD 60x2,5	1	1,224	2200
70.	60	3	GERD 60x3	1	1,456	1600
71.	60	3,5	GERD 60x3,5	1	1,677	2200
72.	60	5	GERD 60x5	1	2,341	2200
73.	60	6	GERD 60x6	1	2,748	2200
74.	60	10	GERD 60x10	2	4,241	2200
75.	60,5	3,2	GERD 60,5x3,2	1	1,463	2200
76.	70	1,5	GERD 70x1,5	2	0,875	2200

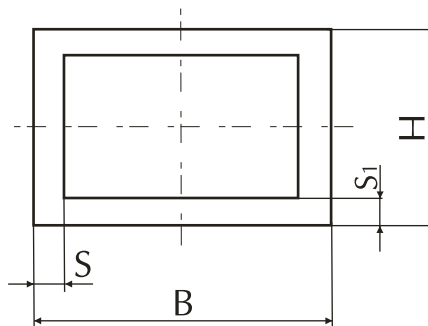


1. Стандартные алюминиевые профили

ТРУБА КРУГЛАЯ

№ п/п	Размеры (мм)		Номер профиля	Группа сложн.	Вес кг/м	Пресс
	D	S				
77.	70	3	GERD 70x3	1	1,711	2200
78.	70	5	GERD 70x5	5	2,757	2200
79.	73	3	GERD 73x3	3	1,785	2200
80.	74	1,5	202158	8	0,923	1600
81.	75	2	GERD 75x2	6	1,238	2200
82.	76	3	GERD 76x3	2	1,864	2200
83.	76	8	GERD 76x8	1	4,631	2200
84.	79,8	1,5	GERD 79,8x1,5	4	0,998	1600
85.	80	2	GERD 80x2	4	1,323	2200
86.	80	3	GERD 80x3	4	1,967	2200
87.	80	5	GERD 80x5	2	3,193	2200
88.	80	8	GERD 80x8	2	4,895	2200
89.	90	3	GERD 90x3	4	2,214	2200
90.	90	5	GERD 90x5	1	3,618	2200
91.	100	3	GERD 100x3	4	2,468	2200
92.	100	4	GERD 100x4	4	3,257	2200
93.	110	5	GERD 110x5	4	4,469	2200
94.	112	2,5	GERD 112x2,5	2	2,331	2200
95.	115	5	GERD 115x5	1	4,682	2200
96.	120	5	GERD 120x5	8	4,895	2200
97.	125	4	GERD 125x4	2	4,121	2200
98.	140	4	GERD 140x4	2	4,631	2200

1. Стандартные алюминиевые профили

ТРУБА
ПРЯМОУГОЛЬНАЯ

№ п/п	Размеры (мм)				Номер профиля	Группа сложн.	Вес кг/м	Пресс
	B	H	S	S ₁				
1.	12	8	1	1	TP 12x8x1	9	0,1	640
2.	15	15	1,5	1,5	GER_15x15x1,5	1	0,219	640
3.	15	15	2	2	GER_15x15x2	1	0,282	640
4.	20	10	1,5	1,5	GER_20x10x1,5	1	0,219	640
5.	20	10	2	2	GER_20x10x2	3	0,281	640
6.	20	13	1	1	TP_20x13x1	9	0,167	640
7.	20	20	1,5	1,5	GER_20x20x1,5	1	0,3	640
8.	20	20	2	2	GER_20x20x2	1	0,39	1600/2200
9.	20	20	3	3	GER_20x20x3	2	0,553	2200
10.	22,75	12,25	1,5	1,5	B922	4	0,254	2200
11.	25	25	1,5	1,5	GER_25x25x1,5	2	0,382	640/1600
12.	25	25	2	2	GER_25x25x2	2	0,499	1600/2200
13.	25	25	3	3	GER_25x25x3	2	0,713	1600
14.	28,7	8,7	2	2	B916	3	0,312	2200
15.	30	15	1,5	1,5	GER_30x15x1,5	2	0,341	640/1600
16.	30	15	2	2	GER_30x15x2	2	0,444	1600/2200
17.	30	20	2	2	GER_30x20x2	1	0,499	1600/2200
18.	30	30	2	2	GER_30x30x2	2	0,607	1600/2200
19.	30	30	3	3	GER_30x30x3	1	0,878	1600/2200
20.	35	25	2	2	GER_35x25x2	3	0,61	2200
21.	35	35	2	2	GER_35x35x2	3	0,715	2200
22.	35	35	5	5	GER_35x35x5	2	1,626	1600
23.	40	20	2	2	GER_40x20x2	1	0,607	1600/2200
24.	40	20	3	3	GER_40x20x3	3	0,878	2200
25.	40	30	2	2	GER_40x30x2	2	0,715	2200
26.	40	30	2,5	2,5	GER_40x30x2,5	2	0,881	2200
27.	40	30	3	3	GER_40x30x3	1	1,041	2200
28.	40	40	2	2	GER_40x40x2	2	0,824	1600
29.	40	40	2,5	2,5	GER_40x40x2,5	1	1,016	1600
30.	40	40	3	3	GER_40x40x3	2	1,203	1600/2200
31.	40	40	4	4	GER_40x40x4	3	1,561	2200
32.	43	43	2	2	GER_43x43x2	2	0,889	2200



1. Стандартные алюминиевые профили

ТРУБА ПРЯМОУГОЛЬНАЯ

№ п/п	Размеры (мм)				Номер профиля	Группа сложн.	Вес кг/м	Пресс
	B	H	S	S ₁				
33.	45	16	1,5	1,5	203024	4	0,470	1600
34.	50	20	2	2	GER_50x20x2	2	0,715	1600/2200
35.	50	25	1,5	1,5	GER_50x25x1,5	3	0,583	640
36.	50	25	3	3	GER_50x25x3	1	1,122	1600
37.	50	30	1,8	1,8	GER_50x30x1,8	2	0,770	1600
38.	50	30	2	2	GER_50x30x2	2	0,824	1600/2200
39.	50	30	3	3	GER_50x30x3	2	1,203	1600
40.	50	40	2	2	GER_50x40x2	2	0,932	1600/2200
41.	50	40	2,5	2,5	GER_50x40x2,5	3	1,160	2200
42.	50	40	3	3	GER_50x40x3	1	1,366	2200
43.	50	40	4	4	GER_50x40x4	1	1,771	2200
44.	50	50	2	2	GER_50x50x2	2	1,041	1600
45.	50	50	3	3	GER_50x50x3	2	1,528	1600
46.	50	50	4	4	GER_50x50x4	1	1,995	1600
47.	50	50	5	5	GER_50x50x5	1	2,430	2200
48.	55	30	5	5	TR_55x30x5	1	2,033	1600
49.	60	20	2	2	GER_60x20x2	3	0,824	1600
50.	60	20	3	3	GER_60x20x3	2	1,203	1600
51.	60	25	2	2	GER_60x25x2	5	0,876	1600
52.	60	25	3	3	GER_60x25x3	3	1,285	1600
53.	60	30	2	2	GER_60x30x2	2	0,929	1600
54.	60	30	3	3	GER_60x30x3	3	1,366	2200
55.	60	35	3	3	GER_60x35x3	2	1,447	2200
56.	60	40	2	2	GER_60x40x2	3	1,041	1600/2200
57.	60	40	2,5	2,5	GER_60x40x2,5	2	1,287	2200
58.	60	40	3	3	GER_60x40x3	2	1,528	2200
59.	60	40	4	4	GER_60x40x4	2	1,995	2200
60.	60	60	2	2	GER_60x60x2	3	1,253	2200
61.	60	60	3	3	GER_60x60x3	2	1,854	2200
62.	60	60	4	4	GER_60x60x4	1	2,428	2200
63.	60	60	6	6	GER_60x60x6	3	3,499	2200
64.	65	65	2,5	2,5	GER_65x65x2,5	6	1,694	2200
65.	70	30	3	3	GER_70x30x3	2	1,523	2200
66.	70	40	4	4	GER_70x40x4	1	2,211	2200
67.	70	70	4	4	GER_70x70x4	2	2,862	2200
68.	80	20	2	2	GER_80x20x2	3	1,041	2200
69.	80	30	2	2	GER_80x30x2	3	1,147	1600
70.	80	30	3	3	GER_80x30x3	2	1,691	2200
71.	80	40	2	2	GER_80x40x2	2	1,253	2200
72.	80	40	2,5	2,5	GER_80x40x2,5	2	1,558	2200
73.	80	40	3	3	GER_80x40x3	2	1,854	2200
74.	80	40	4	4	GER_80x40x4	2	2,428	2200
75.	80	50	4	4	GER_80x50x4	2	2,645	2200
76.	80	60	3	3	GER_80x60x3	2	2,179	2200
77.	80	60	4	4	GER_80x60x4	2	2,862	2200
78.	80	80	2	2	GER_80x80x2	2	1,690	2200



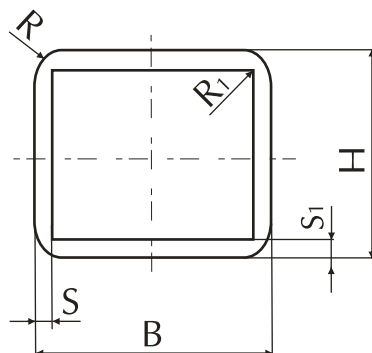
1. Стандартные алюминиевые профили

ТРУБА ПРЯМОУГОЛЬНАЯ

№ п/п	Размеры (мм)				Номер профиля	Группа сложн.	Вес кг/м	Пресс
	B	H	S	S ₁				
79.	80	80	3	3	GER_80x80x3	2	2,504	2200
80.	80	80	4	4	GER_80x80x4	5	3,295	2200
81.	80	80	5	5	GER_80x80x5	5	4,057	2200
82.	90	90	4	4	GER_90x90x4	2	3,722	2200
83.	100	18	2	2	GER_100x18x2	3	1,236	1600
84.	100	25	3	3	GER_100x25x3	2	1,93	2200
85.	100	30	3	3	GER_100x30x3	2	2,016	2200
86.	100	40	3	3	GER_100x40x3	3	2,171	2200
87.	100	40	4	4	GER_100x40x4	3	2,862	2200
88.	100	50	2	2	GER_100x50x2	3	1,583	2200
89.	100	50	3	3	GER_100x50x3	3	2,341	1600
90.	100	50	4	4	GER_100x50x4	2	3,078	2200
91.	100	60	3	3	GER_100x60x3	2	2,495	2200
92.	100	60	4	4	GER_100x60x4	2	3,295	2200
93.	100	100	2	2	GER_100x100x2	4	2,125	2200
94.	100	100	4	4	GER_100x100x4	4	4,163	2200
95.	100	100	5	5	GER_100x100x5	2	5,149	2200
96.	120	50	4	4	GER_120x50x4	2	3,5	2200
97.	120	60	4	4	GER_120x60x4	2	3,728	2200
98.	120	120	5	5	GER_120x120x5	4	6,23	2200
99.	130	50	4	4	GER_130x50x4	2	3,715	2200
100.	130	65	5	6	B914	7	5,636	2200
101.	140	20	3	3	GER_140x20x3	3	2,499	2200
102.	150	40	4	4	GER_150x40x4	3	3,946	2200
103.	150	50	3	3	GER_150x50x3	3	3,15	2200
104.	150	50	4	4	GER_150x50x4	3	4,163	2200

1. Стандартные алюминиевые профили

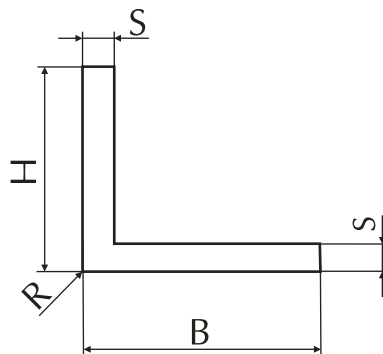
ТРУБА ПРЯМОУГОЛЬНАЯ РАДИУСНАЯ



№ п/п	Размеры (мм)						Номер профиля	Группа сложн.	Вес кг/м	Пресс
	B	H	S	S ₁	R	R ₁				
1.	25	68	1,2	1,2	4	2,8	GERR_25x68x1.2	2	0,57	1600
2.	25,4	25,4	2,5	2,5	2,5	1,3	98032	2	0,608	2200
3.	30	30	2	2	3		GERR_30x30x2	2	0,584	1600
4.	40	20	1,7	1,7	2		GERR_40x20x1.7R2	1	0,51	1600
5.	40	20	2	2	2	0,5	GERR_40x20x2	1	0,598	1600
6.	40	20	2	2	2		GERR_40x20x2.R2	8	0,596	1600/2200
7.	40	20	3	3	2		GERR_40x20x3R2	1	0,866	2200
8.	40	20	3	1,2	4	2,5	GERR_40x20x3x1,2	6	0,534	1600
9.	40	40	2	2	2		GERR_40x40x2.R2	5	0,6	2200
10.	40	50	2,25	4,5	2		PF5040	6	1,461	2200
11.	45	27	3	3	6	3	98010	3	1,007	1600
12.	50	50	3	3	2	0,5	GERR_50x50x3	2	1,517	2200
13.	55	20	1,3	1,3	2,5		701080	8	0,497	640
14.	55	30	5	5	2	1	ПК11064	2	2,025	1600/2200
15.	60	20	2	2	2	0,2	GERR_60x20x2	2	0,812	1600/2200
16.	60	25	2	2	2	0,5	GERR_60x25x2	1	0,869	1600
17.	60	25	2	2	2		23597	6	0,869	2200
18.	60	30	3	3	2	0,5	GERR_60x30x3	2	1,357	2200
19.	60	60	3,5	3,5	3	0,5	97053	3	2,115	2200
20.	67	20	1,3	1,3	2,5	1,2	GERR_67x20x1,3	8	0,583	640/1600
21.	67	20	1,3	1,5	2,5		GERR_67x20x1,3x1,5	8	0,617	640
22.	67,6	19,5	2,5	2,5	5		99102	7	1,065	1600
23.	70	20	2	2	2		GERR_70x20x2A	2	0,92	2200
24.	70	40	4	4	2	0,5	GERR_70x40x4	1	2,203	2200
25.	73	25	1,7	1,7	4	2,8	78170	6	0,664	1600
26.	75	20	1,5	1,7	2,5	3	701040	8	0,77	1600
27.	75	20	1,3	1,3	2,5	1,2	GERR_75x20x1,3	8	0,64	1600/2200
28.	75	20	1,3	1,5	2,5	3	GERR_75x20x1,3 x1,5	8	0,673	1600
29.	80	50	4	4	2	0,5	GERR_80x50x4	1	2,636	2200
30.	84,7	25	1,85	1,2	6	4,5	78100	6	0,741	2200
31.	86,8	86,8	1,9	1,9	2		202208	8	1,733	2200

1. Стандартные алюминиевые профили

УГОЛОК



№ п/п	Размеры (мм)				Номер профиля	Группа сложн.	Вес кг/м	Пресс
	H	B	S	R				
1.	10	10	1,5		GERUG_10x10x1,5	1	0,075	640
2.	10	10	2		GERUG_10x10x2	2	0,098	640
3.	12	12	2		GERUG_12x12x2	1	0,119	640
4.	15	10	2		GERUG_15x10x2	2	0,125	640
5.	15	12	2		GERUG_15x12x2	3	0,135	640
6.	15	15	2		GERUG_15x15x2	2	0,152	640
7.	20	10	2		GERUG_20x10x2	1	0,151	640
8.	20	15	2		GERUG_20x15x2	2	0,179	640
9.	20	20	1,5		GERUG_20x20x1,5	3	0,156	640
10.	20	20	2		GERUG_20x20x2	3	0,206	2200
11.	20	20	3		GERUG_20x20x3	3	0,301	1600/2200
12.	25	15	2		GERUG_25x15x2	3	0,205	1600
13.	25	20	2		GERUG_25x20x2	3	0,233	640
14.	25	25	1,5		GERUG_25x25x1,5	3	0,196	640
15.	25	25	2		GERUG_25x25x2	3	0,26	640-2200
16.	25	25	3		GERUG_25x25x3	3	0,382	1600/2200
17.	30	15	2		GERUG_30x15x2	3	0,233	1600/2200
18.	30	15	3		GERUG_30x15x3	3	0,342	2200
19.	30	20	4		GERUG_30x20x4	2	0,497	1600
20.	30	30	1,5		GERUG_30x30x1,5	4	0,237	1600
21.	30	30	2		GERUG_30x30x2	3	0,314	1600/2200
22.	30	30	3		GERUG_30x30x3	3	0,463	2200
23.	30	30	4		GERUG_30x30x4	3	0,607	1600/2200
24.	30	30	5		GERUG_30x30x5	3	0,745	1600/2200
25.	35	15	2		GERUG_35x15x2	3	0,26	640
26.	35	35	3		GERUG_35x35x3	3	0,543	2200
27.	40	20	2		GERUG_40x20x2	3	0,315	640/1600
28.	40	20	3		GERUG_40x20x3	3	0,464	640/1600
29.	40	20	4		GERUG_40x20x4	2	0,605	2200
30.	40	25	2		GERUG_40x25x2	4	0,341	640
31.	40	25	4		GERUG_40x25x4	3	0,661	1600
32.	40	30	2		GERUG_40x30x2	4	0,367	1600
33.	40	30	3		GERUG_40x30x3	3	0,545	1600/2200
34.	40	40	2		GERUG_40x40x2	4	0,423	2200

1. Стандартные алюминиевые профили

УГОЛОК

№ п/п	Размеры (мм)				Номер профиля	Группа СЛОЖН.	Вес кг/м	Пресс
	H	B	S	R				
35.	40	40	3		GERUG_40x40x3	4	0,626	1600/2200
36.	40	40	4		GERUG_40x40x4	2	0,824	1600/2200
37.	40	40	4	4	GERUG_40x40x4R4	3	0,83	2200
38.	40	40	5		GERUG_40x40x5	4	1,016	1600
39.	42	17	2		GERUG_42x17x2	3	0,308	1600
40.	45	30	3		GERUG_45x30x3	4	0,585	1600
41.	50	20	2		GERUG_50x20x2	3	0,367	1600/2200
42.	50	20	4		GERUG_50x20x4	4	0,713	2200
43.	50	25	2		GERUG_50x25x2	5	0,396	640
44.	50	25	3		GERUG_50x25x3	4	0,585	1600/2200
45.	50	30	2		GERUG_50x30x2	2	0,423	1600
46.	50	30	3		GERUG_50x30x3	4	0,634	1600/2200
47.	50	30	5		GERUG_50x30x5	2	1,013	2200
48.	50	40	3		GERUG_50x40x3	4	0,707	2200
49.	50	50	2		GERUG_50x50x2	3	0,529	1600/2200
50.	50	50	3		GERUG_50x50x3	4	0,789	2200
51.	50	50	4		GERUG_50x50x4	4	1,041	1600/2200
52.	50	50	5		GERUG_50x50x5	4	1,287	1600
53.	50	50	6		GERUG_50x50x6	4	1,519	2200
54.	52,6	52,6	2	3	B917	3	0,553	
55.	60	20	2		GERUG_60x20x2	3	0,421	1600/2200
56.	60	30	2		GERUG_60x30x2	3	0,477	1600/2200
57.	60	30	3		GERUG_60x30x3	4	0,707	1600
58.	60	30	4		GERUG_60x30x4	2	0,929	2200
59.	60	40	2		GERUG_60x40x2	5	0,531	1600
60.	60	40	3		GERUG_60x40x3	4	0,789	1600
61.	60	40	4		GERUG_60x40x4	4	1,041	1600
62.	60	40	5		GERUG_60x40x5	4	1,287	1600/2200
63.	60	50	2		GERUG_60x50x2	4	0,585	2200
64.	60	60	2		GERUG_60x60x2	4	0,637	2200
65.	60	60	3		GERUG_60x60x3	5	0,951	1600
66.	60	60	4		GERUG_60x60x4	5	1,255	2200
67.	60	60	6		GERUG_60x60x6	5	1,854	2200
68.	70	20	2		GERUG_70x20x2	3	0,475	1600
69.	70	40	2		GERUG_70x40x2	5	0,585	2200
70.	70	50	5		GERUG_70x50x5	5	1,555	2200
71.	70	70	2,5		GERUG_70x70x2,5	4	0,928	2200
72.	70	70	7		GERUG_70x70x7	5	2,531	2200
73.	75	50	5		GERUG_75x50x5	5	1,626	2200
74.	80	25	2		GERUG_80x25x2	5	0,558	1600
75.	80	25	3		GERUG_80x25x3	3	0,83	1600
76.	80	30	3		GERUG_80x30x3	5	0,867	2200
77.	80	40	3		GERUG_80x40x3	5	0,951	2200
78.	80	40	4		GERUG_80x40x4	5	1,257	2200
79.	80	40	6		GERUG_80x40x6	5	1,854	2200
80.	80	50	4		GERUG_80x50x4	2	1,365	2200



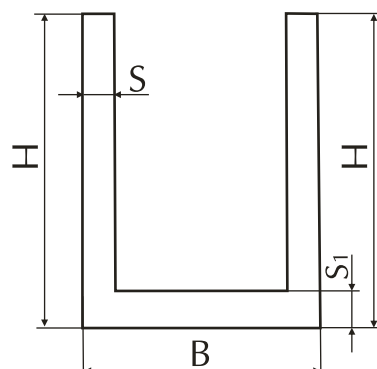
1. Стандартные алюминиевые профили

УГОЛОК

№ п/п	Размеры (мм)				Номер профиля	Группа СЛОЖН.	Вес кг/м	Пресс
	H	B	S	R				
81.	80	50	6		GERUG_80x50x6	5	2,016	2200
82.	80	60	4		GERUG_80x60x4	5	1,474	1600
83.	80	60	6		GERUG_80x60x6	5	2,17	2200
84.	80	60	8		GERUG_80x60x8	5	2,851	2200
85.	80	80	3		GERUG_80x80x3	5	1,272	2200
86.	80	80	5		GERUG_80x80x5	6	2,093	2200
87.	80	80	6		GERUG_80x80x6	6	2,504	2200
88.	80	80	8		GERUG_80x80x8	5	3,295	2200
89.	90	40	2		GERUG_90x40x2	5	0,693	2200
90.	100	50	3		GERUG_100x50x3	6	1,195	1600
91.	100	50	5		GERUG_100x50x5	6	1,965	2200
92.	100	60	6		GERUG_100x60x6	3	2,5	2200
93.	100	100	8		GERUG_100x100x8	7	4,162	2200
94.	100	100	10		GERUG_100x100x10	6	5,149	2200
95.	100	100	14		L100x100x14	6	7,099	2200
96.	120	60	6		GERUG_120x60x6	6	2,819	2200
97.	120	60	8		GERUG_120x60x8	3	3,728	2200
98.	120	80	8		GERUG_120x80x8	7	4,147	2200
99.	120	80	10		GERUG_120x80x10	7	5,139	2200
100.	130	30	3		GERUG_130x30x3	2	1,27	1600
101.	140	40	3		GERUG_140x40x3	6	1,434	1600/2200

1. Стандартные алюминиевые профили

ШВЕЛЛЕР



№ п/п	Размеры (мм)				Номер профиля	Группа сложн.	Вес кг/м	Пресс
	H	B	S	S ₁				
1.	4	25	1,4	1,4	ПМ-2	5	0,114	640
2.	9,2	20	1,1	3	ПО-1500.	3	0,2	640
3.	10	10	1,5	1,5	GERH_10x10x10x1,5	2	0,109	640
4.	10	10	2	2	GERH_10x10x10x2	2	0,14	640
5.	10	80	1	1	GERH_10x80x10x1	9	0,265	640
6.	12	44	1,2	1,2	СК02.003	4	0,214	1600
7.	14	12	1	1	14x12x14x1 (IPL_049)	9	0,103	640
8.	15	15	1,5	1,5	GERH_15x15x15x1,5	2	0,171	640
9.	15	15	2	2	GERH_15x15x15x2	2	0,22	640/1600
10.	15	15	5	5	GERH_15x15x15x5	3	0,473	1600
11.	15	20	2	2	GERH_15x20x15x2	3	0,248	640
12.	15	30	3	3	GERH_15x30x15x3	4	0,439	2200
13.	15	50	2	2	GERH_15x50x15x2	4	0,412	1600
14.	20	12	2	2	GERH_20x12x20x2	2	0,259	640
15.	20	15	1,5	1,5	GERH_20x15x20x1,5	3	0,218	640
16.	20	20	2	2	GERH_20x20x20x2	2	0,304	640
17.	20	25	3	3	GERH_20x25x20x3	2	0,48	2200
18.	20	30	2	2	GERH_20x30x20x2	2	0,358	1600/2200
19.	20	30	3	3	GERH_20x30x20x3	3	0,519	1600
20.	20	35	2	2	GERH_20x35x20x2	2	0,385	1600
21.	20	40	2	2	GERH_20x40x20x2	3	0,41	1600
22.	20	40	3	3	GERH_20x40x20x3	2	0,602	1600
23.	20	40	2	3	GERH_20x40x20x2x3	3	0,509	2200
24.	20	40	3	2	GERH_20x40x20x3x2	3	0,509	1600
25.	20	50	2	2	GERH_20x50x20x2	2	0,464	640
26.	22	34	2	2	99072	4	0,4	1600
27.	25	20	2	2	GERH_25x20x25x2	3	0,358	640
28.	25	25	2	2	GERH_25x25x25x2	3	0,385	640



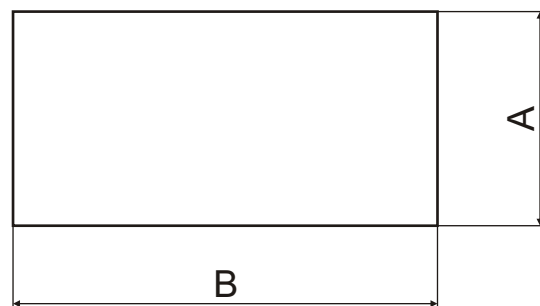
1. Стандартные алюминиевые профили

ШВЕЛЛЕР

№ п/п	Размеры (мм)				Номер профиля	Группа сложн.	Вес кг/м	Пресс
	H	B	S	S ₁				
29.	25	25	3	3	GERH_25x25x25x3	2	0,559	1600/2200
30.	25	30	2	2	GERH_25x30x25x2	3	0,41	640
31.	25	50	2	2	GERH_25x50x25x2	4	0,521	640
32.	25	50	2,5	2,5	GERH_25x50x25x2,5	4	0,644	1600/2200
33.	25	50	3	3	GERH_25x50x25x3	4	0,762	2200
34.	25	50	4	4	GERH_25x50x25x4	1	0,997	2200
35.	30	15	3	3	GERH_30x15x30x3	3	0,561	1600
36.	30	30	2	2	GERH_30x30x30x2	4	0,466	1600
37.	30	30	3	3	GERH_30x30x30x3	3	0,683	1600/2200
38.	30	50	3	3	GERH_30x50x30x3	4	0,846	2200
39.	30	60	3	3	GERH_30x60x30x3	4	0,927	1600
40.	35	25	2	2	GERH_35x25x35x2	2	0,471	2200
41.	35	30	2	2	99109	4	0,518	1600
42.	36	41,8	2	2	CK02.002	4	0,594	1600
43.	40	20	2	2	GERH_40x20x40x2	4	0,518	1600
44.	40	40	2,5	2,5	GERH_40x40x40x2,5	3	0,745	2200
45.	40	40	3	3	GERH_40x40x40x3	4	0,927	2200
46.	40	40	4	4	GERH_40x40x40x4	4	1,214	2200
47.	40	50	2	2	GERH_40x50x40x2	4	0,68	1600
48.	40	52	2,5	2,5	AAAQ 670	4	0,6	1600
49.	40	60	3	3	GERH_40x60x40x3	4	1,087	2200
50.	40	60	4	4	GERH_40x60x40x4	4	1,431	2200
51.	40	60	5	5	GERH_40x60x40x5	4	1,762	2200
52.	40	80	3	3	200420	7	1,247	2200
53.	40	80	4	4	GERH_40x80x40x4	4	1,644	2200
54.	40	100	3	3	GERH_40x100x40x3	6	1,41	2200
55.	40	100	4	4	GERH_40x100x40x4	6	1,864	2200
56.	50	25	2,5	2,5	GERH_50x25x50x2,5	4	0,81	1600
57.	50	40	2	2	GERH_50x40x50x2	4	0,737	1600
58.	50	50	3	3	GERH_50x50x50x3	3	1,166	1600
59.	50	50	4	4	GERH_50x50x50x4	4	1,539	2200
60.	50	50	5	5	GERH_50x50x50x5	3	1,816	2200
61.	50	100	5	5	GERH_50x100x50x5	6	2,575	2200
62.	50	150	10	10	GERH_50x150x50x10	2	6,233	2200
63.	60	40	4	4	GERH_60x40x60x4	2	1,65	2200
64.	60	40	5	5	GERH_60x40x60x5	4	2,295	2200
65.	60	60	5	5	GERH_60x60x60x5	4	2,295	2200
66.	80	20	2,2	2,2	Ш_80x20x2.2	6	0,687	2200
67.	80	80	1,9	1,9	AMP09	5	1,212	2200
68.	100	40	5	5	GERH_100x40x100x5	6	2,506	2200
69.	100	50	5	5	GERH_100x50x100x5	6	3,246	2200
70.	105	61,8	4,8	4,8	B915	5	3,397	2200
71.	112	80	2	2	H_112x80x112x2	6	1,62	2200

1. Стандартные алюминиевые профили

ПОЛОСА



№ п/п	Размеры (мм)		Номер профиля	Группа сложн.	Вес кг/м	Пресс
	В	А				
1.	8	8	GERP_8x8	1	0,173	640
2.	10	2	GERP_10x2	1	0,054	640
3.	10	3	GERP_10x3	1	0,081	640
4.	15	2	GERP_15x2	1	0,081	640
5.	15	5	GERP_15x5	1	0,203	640
6.	15	6	GERP_15x6	1	0,244	640/1600
7.	15	10	GERP_15x10	1	0,406	2200
8.	20	2	GERP_20x2	1	0,108	640
9.	20	3	GERP_20x3	1	0,162	640
10.	20	4	GERP_20x4	1	0,217	640/2200
11.	20	5	GERP_20x5	2	0,271	640/2200
12.	20	6	GERP_20x6	2	0,324	1600
13.	20	10	GERP_20x10	1	0,542	2200
14.	20	12	GERP_20x12	3	0,648	1600
15.	20	15	GERP_20x15	2	0,81	2200
16.	25	2	GERP_25x2	1	0,135	640/1600
17.	25	3	GERP_25x3	2	0,203	1600
18.	25	4	GERP_25x4	1	0,271	640/1600
19.	25	5	GERP_25x5	1	0,339	1600/2200
20.	25	8	GERP_25x8	2	0,542	1600
21.	28	12	P_28x12	2	0,909	1600
22.	28	4	P_28x4	2	0,303	1600
23.	30	2	GERP_30x2	2	0,162	640/1600
24.	30	3	GERP_30x3	2	0,244	640/1600
25.	30	4	GERP_30x4	1	0,325	1600
26.	30	5	GERP_30x5	2	0,407	2200
27.	30	6	GERP_30x6	3	0,488	1600/2200
28.	30	8	GERP_30x8	1	0,65	2200
29.	30	10	GERP_30x10	3	0,81	2200
30.	30	12	GERP_30x12	1	0,972	2200



1. Стандартные алюминиевые профили

ПОЛОСА

№ п/п	Размеры (мм)		Номер профиля	Группа сложн.	Вес кг/м	Пресс
	В	А				
31.	30	15	GERP_30x15	2	1,219	1600
32.	30	20	GERP_30x20	1	1,62	2200
33.	30	25	GERP_30x25	2	2,025	2200
34.	32	32	32x32	2	2,775	2200
35.	35	2	GERP_35x2	1	0,19	640
36.	35	3	GERP_35x3	2	0,285	640
37.	35	5	GERP_35x5	2	0,473	1600
38.	35	6	GERP_35x6	2	0,569	2200
39.	35	10	GERP_35x10	2	0,945	2200
40.	40	2	GERP_40x2	2	0,216	1600
41.	40	3	GERP_40x3	2	0,325	1600/2200
42.	40	4	GERP_40x4	2	0,434	1600/2200
43.	40	5	GERP_40x5	1	0,542	1600/2200
44.	40	6	GERP_40x6	2	0,65	1600/2200
45.	40	8	GERP_40x8	2	0,867	2200
46.	40	10	GERP_40x10	2	1,084	1600
47.	40	15	GERP_40x15	3	1,125	1600
48.	40	20	GERP_40x20	2	2,168	2200
49.	40	25	GERP_40x25	2	2,7	2200
50.	40	26	GERP_40x26	5	2,808	2200
51.	40	30	GERP_40x30	2	3,252	2200
52.	45	3	GERP_45x3	2	0,366	1600
53.	45	10	GERP_45x10	1	1,215	2200
54.	50	3	GERP_50x3	2	0,407	1600/2200
55.	50	4	GERP_50x4	3	0,542	1600
56.	50	5	GERP_50x5	2	0,678	1600/2200
57.	50	6	GERP_50x6	2	0,813	2200
58.	50	8	GERP_50x8	3	1,084	1600
59.	50	10	GERP_50x10	3	1,355	1600
60.	50	20	GERP_50x20	4	2,71	2200
61.	50	30	GERP_50x30	3	4,065	2200
62.	50,3	7	99047	2	0,951	2200
63.	55	10	GERP_55x10	2	1,49	2200
64.	60	2	GERP_60x2	3	0,325	1600
65.	60	4	GERP_60x4	3	0,648	2200
66.	60	5	GERP_60x5	3	0,813	2200
67.	60	6	GERP_60x6	3	0,976	2200
68.	60	8	GERP_60x8	3	1,301	2200
69.	60	10	GERP_60x10	3	1,626	2200
70.	60	12	GERP_60x12	3	1,951	2200
71.	60	15	GERP_60x15	4	2,43	2200
72.	60	20	GERP_60x20	3	3,252	2200
73.	60	22	GERP_60x22	3	3,564	2200
74.	65	5	GERP_65x5	2	0,878	2200
75.	70	10	GERP_70x10R5	4	1,832	2200
76.	70	3	GERP_70x3	3	0,569	1600



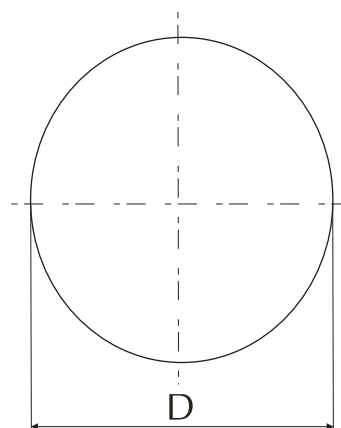
1. Стандартные алюминиевые профили

ПОЛОСА

№ п/п	Размеры (мм)		Номер профиля	Группа сложн.	Вес кг/м	Пресс
	В	А				
77.	70	5	GERP_70x5	3	0,945	2200
78.	80	2	GERP_80x2	4	0,432	1600
79.	80	3	GERP_80x3	3	0,649	1600
80.	80	5	GERP_80x5	4	1,084	2200
81.	80	8	GERP_80x8	3	1,728	2200
82.	80	10	GERP_80x10	4	2,168	2200
83.	80	30	GERP_80x30	4	6,504	2200
84.	80	40	GERP_80x40	4	8,672	2200
85.	90	10	GERP_90x10	4	2,439	2200
86.	90	25	GERP_90x25	5	6,086	2200
87.	100	3	GERP_100x3	4	0,813	2200
88.	100	5	GERP_100x5	4	1,355	2200
89.	100	6	GERP_100x6	1	1,626	2200
90.	100	8	GERP_100x8	4	2,164	2200
91.	100	10	GERP_100x10	4	2,71	2200
92.	100	15	GERP_100x15	3	4,05	2200
93.	100	20	GERP_100x20	3	5,4	2200
94.	100	25	GERP_100x25	4	6,75	2200
95.	110	10	GERP_110x10	4	2,981	2200
96.	120	5	GERP_120x5	4	1,626	2200
97.	120	8	GERP_120x8	4	2,601	2200
98.	120	10	GERP_120x10	4	3,252	2200
99.	120	15	GERP_120x15	4	4,86	2200
100.	150	10	GERP_150x10	4	4,065	2200
101.	150	15	GERP_150x15	5	6,098	2200
102.	160	15	GERP_160x15	7	6,492	2200
103.	200	10	GERP_200x10	4	5,42	2200

1. Стандартные алюминиевые профили

ПРУТОК



№ п/п	Размер D (мм)	Номер профиля	Группа сложн.	Вес кг/м	Пресс
1.	6	GERPR_D6	2	0,077	640
2.	9	GERPR_D9	1	0,172	1600
3.	9,8	D_9,8	1	0,204	640
4.	10	GERPR_D10	1	0,212	1600
5.	12	GERPR_D12	1	0,306	2200
6.	18	GERPR_D18	1	0,688	2200
7.	20	GERPR_D20	2	0,85	1600
8.	30	GERPR_D30	1	1,913	2200
9.	50	GERPR_D50	2	5,321	2200