

МЕЖГОСУДАРСТВЕННЫЙ СТАНДАРТ

ЕДИНАЯ СИСТЕМА ЗАЩИТЫ
ОТ КОРРОЗИИ И СТАРЕНИЯПОЛУФАБРИКАТЫ ИЗ АЛЮМИНИЯ
И АЛЮМИНИЕВЫХ СПЛАВОВОБЩИЕ ТРЕБОВАНИЯ К ВРЕМЕННОЙ
ПРОТИВОКОРРОЗИОННОЙ ЗАЩИТЕ, УПАКОВКЕ,
ТРАНСПОРТИРОВАНИЮ И ХРАНЕНИЮМЕЖГОСУДАРСТВЕННЫЙ СОВЕТ ПО СТАНДАРТИЗАЦИИ,
МЕТРОЛОГИИ И СЕРТИФИКАЦИИ

Минск

Предисловие

1 РАЗРАБОТАН ТК 297 «Материалы и полуфабрикаты из легких и специальных сплавов»

ВНЕСЕН Госстандартом России

2 ПРИНЯТ Межгосударственным Советом по стандартизации, метрологии и сертификации 15 марта 1994 г. (отчет Технического секретариата № 1)

За принятие проголосовали:

Наименование государства	Наименование национального органа стандартизации
Республика Азербайджан	Азгосстандарт
Республика Беларусь	Белстандарт
Республика Казахстан	Госстандарт Республики Казахстан
Республика Молдова	Молдовастандарт
Российская Федерация	Госстандарт России
Республика Туркменистан	Главгосинспекция Туркменистана
Украина	Госстандарт Украины

3 Постановлением Комитета Российской Федерации по стандартизации, метрологии и сертификации от 26.12.94 № 352 межгосударственный стандарт ГОСТ 9.510-92 введен в действие непосредственно в качестве государственного стандарта Российской Федерации с 01.01.96

4 ВЗАМЕН ГОСТ 9.011-79 и ГОСТ 9.081-77 (в части полуфабрикатов из алюминия и алюминиевых сплавов)

СОДЕРЖАНИЕ

1 Область применения.....	2
2 Нормативные ссылки.....	2
3 Общие положения.....	4
4 Временная противокоррозионная защита.....	4
5 Упаковка.....	7
6 Транспортирование.....	20
7 Хранение.....	20
Приложение А Подготовка поверхности полуфабрикатов перед консервацией.....	23
Приложение Б Технология консервации.....	24

Приложение В Способы расконсервации	25
Приложение Г Ящики для упаковывания полуфабрикатов	25
Приложение Д Схема строповки ящиков типов I, II, III и IV	40

ГОСТ 9.510-93

МЕЖГОСУДАРСТВЕННЫЙ СТАНДАРТ

Единая система защиты от коррозии и старения ПОЛУФАБРИКАТЫ ИЗ АЛЮМИНИЯ И АЛЮМИНИЕВЫХ СПЛАВОВ

Общие требования к временной противокоррозионной защите, упаковке, транспортированию и хранению

Unified system of corrosion and ageing protection.
Aluminium and aluminium alloys semifinished products.
General requirements for temporary anticorrosive protection,
packing, transportation and storage

Дата введения 1996-01-01

1 ОБЛАСТЬ ПРИМЕНЕНИЯ

Настоящий стандарт распространяется на полуфабрикаты из алюминия и алюминиевых сплавов и устанавливает общие требования к выбору средств временной противокоррозионной защиты, упаковке, транспортированию и хранению.

2 НОРМАТИВНЫЕ ССЫЛКИ

В настоящем стандарте использованы ссылки на следующие стандарты:

ГОСТ 9.010-80 ЕСЗКС. Воздух сжатый для распыления лакокрасочных материалов. Технические требования. Методы контроля
[ГОСТ 9.014-78](#) ЕСЗКС. Временная противокоррозионная защита изделий. Общие требования
[ГОСТ 9.031-74](#) ЕСЗКС. Покрyтия анодно-окисные полуфабрикатов из алюминия и его сплавов. Общие требования и методы контроля
ГОСТ 201-76 Тринатрийфосфат. Технические условия
[ГОСТ 202-84](#) Белила цинковые. Технические условия
[ГОСТ 515-77](#) Бумага упаковочная битумированная и дегтевая. Технические условия
ГОСТ 645-89 Бумага кабельная для изоляции кабелей на напряжение от 10 до 500 кВ. Технические условия
[ГОСТ 745-79](#) Фольга алюминиевая для упаковки. Технические условия
ГОСТ 101-72 Бензины авиационные. Технические условия
ГОСТ 1760-86 Подпергамент. Технические условия
ГОСТ 1931-80 Бумага электроизоляционная намоточная. Технические условия
[ГОСТ 2228-81](#) Бумага мешочная. Технические условия.
[ГОСТ 2263-79](#) Натрий едкий технический. Технические условия
ГОСТ 2477-65 Нефть и нефтепродукты. Метод определения содержания воды
ГОСТ 2488-79 Церезин. Технические условия
[ГОСТ 2695-83](#) Пиломатериалы лиственных пород. Технические условия
ГОСТ 2991-85 Ящики дощатые неразборные для грузов массой до 500 кг. Общие технические условия
ГОСТ 3134-78 Уайт-спирит. Технические условия
[ГОСТ 3282-74](#) Проволока стальная низкоуглеродистая общего назначения. Технические условия
[ГОСТ 3553-87](#) Бумага телефонная. Технические условия
[ГОСТ 3560-73](#) Лента стальная упаковочная. Технические условия

ГОСТ 3956-76 Силикагель технический. Технические условия
[ГОСТ 4028-63](#) Гвозди строительные. Конструкция и размеры
[ГОСТ 4034-63](#) Гвозди тарные круглые. Конструкция и размеры
[ГОСТ 4598-86](#) Плиты древесно-волоконистые. Технические условия
ГОСТ 5100-85 Сода кальцинированная техническая. Технические условия
ГОСТ 5530-81 Ткани упаковочные и технического назначения. Технические условия
ГОСТ 5959-80 Ящики из листовых древесных материалов неразборные для грузов массой до 200 кг. Общие технические условия
[ГОСТ 6009-74](#) Лента стальная горячекатаная. Технические условия
ГОСТ 6370-83 Нефть, нефтепродукты и присадки. Метод определения механических примесей
[ГОСТ 6449.1-82](#) Изделия из древесины и древесных материалов. Поля допусков для линейных размеров и посадки
ГОСТ 6707-76 Смазки пластичные. Метод определения свободных щелочей и свободных органических кислот
[ГОСТ 6659-83](#) Картон обивочный водостойкий. Технические условия
[ГОСТ 7016-82](#) Изделия из древесных материалов. Параметры шероховатости поверхности
[ГОСТ 8273-75](#) Бумага оберточная. Технические условия ГОСТ 8433-81 Вещества вспомогательные ОП-7 и ОП-10. Технические условия
[ГОСТ 8486-86](#) Пиломатериалы хвойных пород. Технические условия
ГОСТ 8505-80 Нефрас С50/170. Технические условия
[ГОСТ 8828-89](#) Бумага-основа и бумага двухслойная водонепроницаемая упаковочная. Технические условия
[ГОСТ 9078-84](#) Поддоны плоские. Общие "технические условия
[ГОСТ 9557-87](#) Поддон плоский деревянный размером 800x1200 мм. Технические условия
[ГОСТ 9569-79](#) Бумага парафинированная. Технические условия
[ГОСТ 9570-84](#) Поддоны ящичные и стоечные. Общие технические условия
[ГОСТ 10198-91](#) Ящики деревянные для грузов массой св. 200 до 2000 кг. Общие технические условия
[ГОСТ 10354-82](#) Пленка полиэтиленовая. Технические условия
ГОСТ 10396-84 Бумага кабельная крепированная. Технические условия
ГОСТ 10877-76 Масло консервационное К-17. Технические условия
ГОСТ 11382-76 Нефтепродукты. Метод определения числа нейтрализации потенциометрическим титрованием
ГОСТ 11836-76 Бумага для билетов. Технические условия
[ГОСТ 13078-81](#) Стекло натриевое жидкое. Технические условия
ГОСТ 13726-78 Листы из алюминия и алюминиевых сплавов. Технические условия
[ГОСТ 13843-78](#) Катанка алюминия. Технические условия
ГОСТ 14192-77 Маркировка грузов
ГОСТ 14838-78 Проволока из алюминия и алюминиевых сплавов для холодной высадки. Технические условия
ГОСТ 15102-75 Контейнер универсальный металлический закрытый номинальной массой брутто 5,0 т. Технические условия
[ГОСТ 15150-69](#) Машины, приборы и другие технические изделия. Исполнения для различных климатических районов. Категории, условия эксплуатации, хранения и транспортирования в части воздействия климатических факторов
ГОСТ 15171-78 Присадка АКОР-1. Технические условия
[ГОСТ 15846-79](#) Продукция, отправляемая в районы Крайнего Севера и труднодоступные районы. Упаковка, маркировка, транспортирование и хранение
[ГОСТ 16295-93](#) Бумага противокоррозионная. Технические условия

ГОСТ 16711-84 Основа парафинированной бумаги. Технические условия
[ГОСТ 17308-88](#) Шпагаты. Технические условия
ГОСТ 29231-91 Шнуры хлопчатобумажные крученые. Технические условия
[ГОСТ 18477-79](#) Контейнеры универсальные. Типы, основные параметры и размеры
ГОСТ 19113-84 Канифоль сосновая. Технические условия
ГОСТ 30090-93 Ткани мешочные. Технические условия
ГОСТ 19537-83 Смазка пушечная. Технические условия
ГОСТ 19667-74 Контейнер специализированный групповой массой брутто 5,0 т для штучных грузов
ГОСТ 20435-75 Контейнер универсальный металлический закрытый номинальной массой брутто 3,0 т. Технические условия
ГОСТ 20799-88 Масла индустриальные. Технические условия
ГОСТ 21488-76 Прутки прессованные из алюминия и алюминиевых сплавов. Технические условия
[ГОСТ 21650-76](#) Средства скрепления тарно-штучных грузов в транспортных пакетах. Общие требования
[ГОСТ 22225-76](#) Контейнеры универсальные массой брутто 0,625 и 1,25 т. Технические условия
[ГОСТ 22831-77](#) Поддоны плоские деревянные массой брутто 3,2 т размером 1200x1600 и 1200x1800 мм. Технические условия
ГОСТ 23436-83 Бумага кабельная для изоляции силовых кабелей на напряжение до 35 кВ включительно. Технические условия
[ГОСТ 24454-80](#) Пиломатериалы хвойных пород. Размеры
[ГОСТ 24634-81](#) Ящики деревянные для продукции, поставляемой для экспорта. Общие технические условия
[ГОСТ 24597-81](#) Пакеты тарно-штучных грузов. Основные параметры и размеры

3 ОБЩИЕ ПОЛОЖЕНИЯ

3.1 Требования настоящего стандарта учитываются при изготовлении, хранении и транспортировании полуфабрикатов из алюминия и алюминиевых сплавов и являются основанием при разработке нормативно-технической документации (НТД) на полуфабрикаты конкретного вида.

3.2 Материалы полуфабрикатов, подлежащих хранению и транспортированию, должны соответствовать требованиям НТД.

3.3 Средства и методы временной противокоррозионной защиты должны обеспечивать защиту от коррозии полуфабрикатов на весь период транспортирования и хранения у потребителя в течение 15 сут. в условиях, исключающих попадание атмосферных осадков, а также длительного хранения у потребителя.

3.4 Средства подготовки поверхности, временной защиты, упаковочные средства и тара должны соответствовать требованиям НТД.

3.5 Консервация полуфабрикатов включает подготовку поверхности, применение (нанесение) средств временной противокоррозионной защиты и упаковывание.

3.6 Консервацию полуфабрикатов проводят в специально оборудованных помещениях или специально оборудованных участках цехов.

Требования к участкам консервации - по [ГОСТ 9.014](#).

3.7 Техника безопасности - по [ГОСТ 9.014](#).

4 ВРЕМЕННАЯ ПРОТИВОКОРРОЗИОННАЯ ЗАЩИТА

4.1 Временной противокоррозионной защите изготовителем на период транспортирования и хранения у потребителя в течение 15 сут. в условиях, исключающих попадание атмосферных осадков, подлежат ленты в рулонах (торцы), листы, круги (диски), гнутые профили, прессованные прутки диаметром не более 22 мм, прессованные профили диаметром описанной окружности до 350 мм из

алюминиевых сплавов с содержанием меди более 0,5 %, кроме сплава марки 1925, прессованные панели, холодно-деформированные трубы, проволока в бухтах, штампованные поковки массой не более 2,5 кг, штампованные поковки с необрабатываемой потребителем поверхностью, поковки и штампованные поковки после обработки резанием (обдирки).

По согласованию с потребителем допускается указанные полуфабрикаты не подвергать временной противокоррозионной защите.

Примечания:

1 По согласованию с потребителем временной противокоррозионной защите подвергают прессованные прутки диаметром более 22 мм из алюминиевых сплавов с содержанием меди более 0,5 %.

2 По согласованию с потребителем допускается промасливание всей поверхности ленты технологической смазкой «Укринол-202»*.

3 Холоднодеформированные трубы из алюминия всех марок и алюминиевых сплавов марок АМц и АД31 допускается подвергать временной противокоррозионной защите только по наружной поверхности.

* Здесь и далее по тексту материалы, отмеченные знаком*, изготавливают по НТД.

4.2 Не подлежат временной противокоррозионной защите изготовителем на период транспортирования и хранения у потребителя в течение 15 сут. следующие полуфабрикаты: катаные полосы, листовые прокатно-сварные заготовки для теплообменников, плиты, прессованные прутки диаметром более 22 мм, прессованные прутки в бухтах, прессованные профили с диаметром описанной окружности до 350 мм из алюминия всех марок и алюминиевых сплавов с содержанием меди до 0,5 % и из сплавов марок 1925, ВД1, АД1-1, АКМ, профили: прессованные диаметром описанной окружности более 350 мм, электротехнического назначения, профили толщиной полки более 4,0 мм, имеющие номинальные габаритные размеры более 100 мм, прессованные шины: электротехнического назначения, в бухтах, прессованные ленты, прессованные трубы (в том числе крупногабаритные), в бухтах, Холоднодеформированные трубы в бухтах, сварные трубы в бухтах, штампованные поковки массой более 2,5 кг, а также полуфабрикаты, подвергаемые механической обработке со всех сторон.

По согласованию с потребителем указанные полуфабрикаты подвергают временной противокоррозионной защите.

4.3 При отправке всех видов полуфабрикатов в районы Крайнего Севера и труднодоступные районы они подлежат временной противокоррозионной защите, кроме бурильных труб, на которых противокоррозионной защите подвергают только бурильные замки.

4.4 Все полуфабрикаты перед длительным хранением подлежат временной противокоррозионной защите.

Допускается не консервировать полуфабрикаты при сроке хранения до 1 года в отапливаемом хранилище.

4.5 Средства временной противокоррозионной защиты полуфабрикатов на период транспортирования и хранения у потребителя в течение 15 сут. приведены в таблице 1.

Таблица 1

Средство временной противокоррозионной защиты	Защищаемый полуфабрикат	Особенности применения
1 Масло индустриальное марки И-12А или И-20А по ГОСТ 20799 при концентрации 90-95 %; присадка АКОР-1 по ГОСТ 15171 при концентрации 5-10 %	Ленты в рулонах; листы; профили; прутки; трубы; проволока; панели; штампованные поковки	Без подогрева или с подогревом до температуры 313-353 К (40-80 °С)
2 Масло индустриальное марки И-12А или И-20А по ГОСТ 20799 при концентрации 90-96 %; присадка АКОР-1 по ГОСТ 15171 при концентрации 5-10 %; вазелин технический* при концентрации 10-15 %	Ленты в рулонах; листы; профили; прутки; трубы; панели; штампованные поковки	С подогревом до температуры 313-353 К (40- 80 °С) С подогревом до

Средство временной противокоррозионной защиты	Защищаемый полуфабрикат	Особенности применения	
<p>3 Для применения в зимнее время (температура не более +5°C): масло индустриальное марки И-12А или И-20А по ГОСТ 20799 при концентрации 70 %; вазелин технический* при концентрации 30 % Для применения в летнее время (температура не более +5°C): масло индустриальное марки И-12А или И-20А по ГОСТ 20799 при концентрации 50 %; вазелин технический* при концентрации 50 %</p> <p>4 Масло консервационное марки К-17 по ГОСТ 10877</p> <p>5 Бумага промасленная или непромасленная следующих сортов: телефонная по ГОСТ 3553; для билетов по ГОСТ 11836; прокладочно-упаковочная для резиновой обуви по НТД; основа парафинированной бумаги марки ОДП-35 по ГОСТ 16711</p> <p>6 Бумага липкая следующих сортов: телефонная по ГОСТ 3553; электроизоляционная намоточная по ГОСТ 1931; кабельная по ГОСТ 645 и ГОСТ 23436</p> <p>7 Покрытия анодно-окисные по ГОСТ 9.031</p> <p>8 Линасиль ИФХАН-1Н*</p> <p>9 Силикагель технический по ГОСТ 3956</p> <p>10 Бумага противокоррозионная марок МБГИ-3-40 и МБГИ-8-40 по ГОСТ 16295</p> <p>¹ Резиновый или полиизобутиленовый клей представляет собой раствор резиновой смеси или полиизобутилена, канифоли по ГОСТ 19113, белил цинковых по ГОСТ 202, церезина по ГОСТ 2488, масла индустриального по ГОСТ 20799 в нефрасе по НТД.</p>	Проволока	температуры 368 К (95°C) С подогревом до температуры 333-353 К (60-80°C)	
	Ленты в рулонах; листы; трубы; штампованные поковки		
	То же	То же	То же
	Штампованные поковки		-
	Ленты в рулонах; листы; круги		Промасливание бумаги проводится составами по подпунктам 1-3 настоящей таблицы
	Листы		Липкий слой на бумаге образуется нанесением на поверхность резинового или полиизобутиленового клея ¹
	Профили; панели; трубы; штампованные поковки		-
	То же		Необходима
	»		дополнительная
	»		упаковка в чехлы из полиэтиленовой пленки толщиной 0,10-0,20 мм по ГОСТ 10354

4.6 Средства временной противокоррозионной защиты полуфабрикатов при длительном хранении приведены в таблице 2.

Таблица 2

Средство временной противокоррозионной защиты	Срок хранения, год не более
1 Масло индустриальное марки И-12А или И-20А по ГОСТ 20799 при концентрации 90-95 %; присадка АКОР-1 по ГОСТ 15171 при концентрации 5-10 %	10 ¹⁾
2 Масло индустриальное марки И-12А или И-20А по ГОСТ 20799 при концентрации 80-85 %; присадка АКОР-1 по ГОСТ 15171 при концентрации 5-10 %; вазелин технический* при концентрации 10-15 %	10 ¹⁾
3 Масло консервационное марки К-17 по ГОСТ 10877 или НГ-203 (Б, В)*	10 ¹⁾
4 Покрытие анодно-окисное по ГОСТ 9.031	10
5 Бумага противокоррозионная марок МБГИ-3-40 или МБГИ-8-40 по ГОСТ 16295	3 ²⁾
6 Линасиль ИФХАН-1Н*	10 ²⁾

¹⁾ Срок защиты полуфабрикатов, законсервированных маслами, приведен при их прокладке бумагой, промасленной этими же маслами.

Допускается хранение без прокладки бумагой.

²⁾ Срок защиты полуфабрикатов с использованием противокоррозионной бумаги или линасиля дан при их упаковке в полиэтиленовую пленку толщиной 0,15-0,20 мм по [ГОСТ 10354](#) с обеспечением герметизации и защиты от механических повреждений.

4.7 Подготовку поверхности полуфабрикатов перед консервацией проводят в соответствии с приложением [А](#).

4.8 Технология временной противокоррозионной защиты полуфабрикатов установленными средствами приведена в приложении [Б](#).

4.9 Способы расконсервации полуфабрикатов приведены в приложении [В](#).

4.10 Контроль качества нанесения средств временной противокоррозионной защиты осуществляется соблюдением всех стадий технологического процесса в соответствии с требованиями настоящего стандарта.

4.11 Дополнительные требования к временной противокоррозионной защите полуфабрикатов устанавливаются в НТД на полуфабрикаты конкретного вида.

5 УПАКОВКА

5.1 Упаковка служит для предотвращения или ограничения воздействия климатических факторов, сохранения средств временной противокоррозионной защиты, предохранения от загрязнения и механических повреждений, создания удобств при погрузочно-разгрузочных работах, транспортировании и хранении.

5.2 Полуфабрикаты подразделяют следующим образом:

упакованные в тару;

упакованные без тары (увязанные в пучки, пачки, рулоны, бухты);

без упаковки.

5.3 Для упаковки полуфабрикатов используют:

бумагу упаковочную битумированную по [ГОСТ 515](#);

подпергамент по ГОСТ 1760;

бумагу мешочную марок В-70 и В-78 по [ГОСТ 2228](#);

бумагу телефонную по [ГОСТ 3553](#);

бумагу двухслойную водонепроницаемую упаковочную марки ДБ по [ГОСТ 8828](#);

бумагу оберточную марок А и В цвета естественного волокна по [ГОСТ 8273](#);

бумагу парафинированную по [ГОСТ 9569](#); бумагу кабельную крепированную по ГОСТ 10396;

бумагу для билетов по ГОСТ 11836;

бумагу прокладочно-упаковочную для резиновой обуви по НТД;

основу парафинированной бумаги марки ОДП-35 по ГОСТ 16711;

бумагу кабельную марки К-080 по ГОСТ 23436;

картон обивочный водостойкий по [ГОСТ 6659](#);

ткани упаковочные и технического назначения по ГОСТ 5530;

ткани льняные и полульняные мешочные по ГОСТ 30090;

синтетические или нетканые материалы*;

фольгу алюминиевую для упаковки по [ГОСТ 745](#);

ленту из алюминия всех марок или алюминиевого сплава марки АКМ, отожженную по [ГОСТ 13726](#);

ленту отожженную плакированную из сплава марки АЖ* или АМг2*;

пленку полиэтиленовую толщиной 0,10-0,20 мм по [ГОСТ 10354](#).

5.4 Допускается применять другие виды упаковочных материалов при условии обеспечения требований на уровне настоящего стандарта.

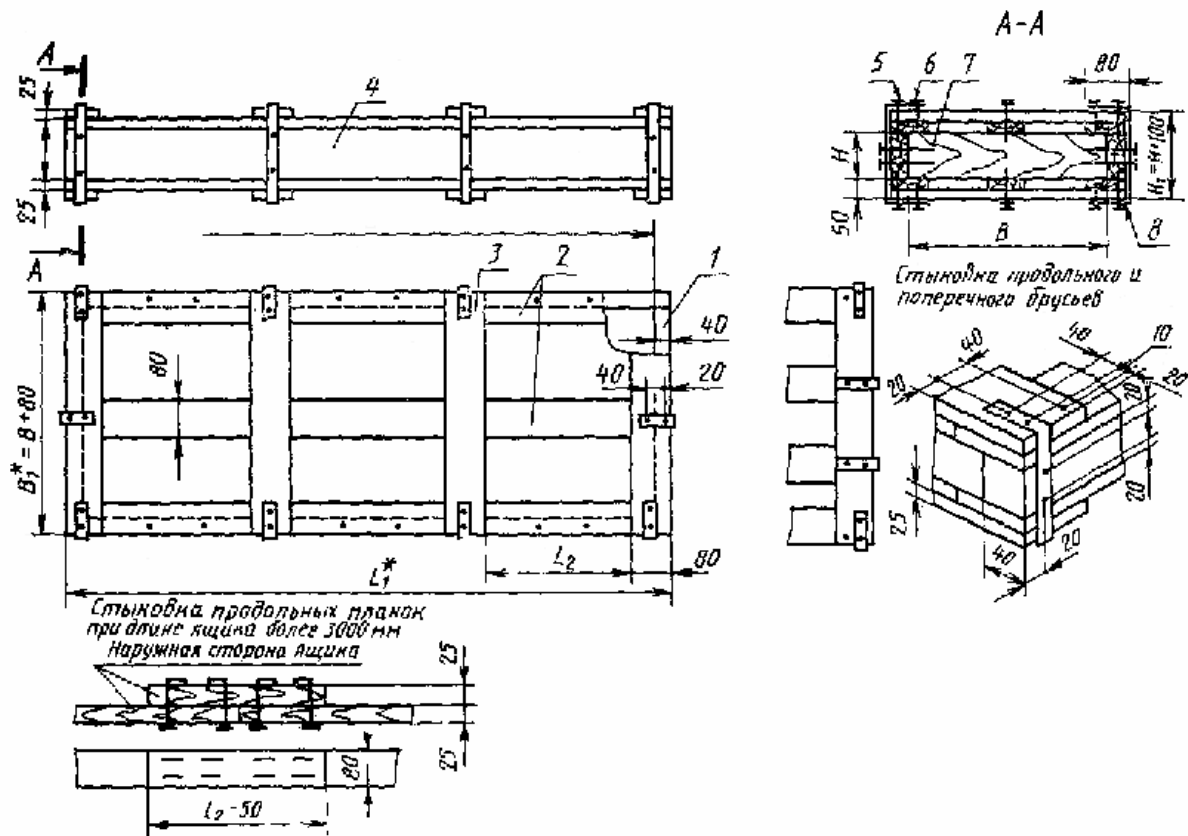
5.5 При погрузочно-разгрузочных работах, хранении и транспортировании применяют:

ящики дощатые неразборные для грузов массой до 500 кг по ГОСТ 2991;

ящики из листовых древесных материалов неразборные для грузов массой до 200 кг по ГОСТ 5959;

- ящики дощатые для грузов массой свыше 500 до 20000 кг по [ГОСТ 10198](#);
- ящики деревянные для продукции, поставляемой для экспорта по [ГОСТ 24634](#);
- ящики дощатые решетчатые для листов в соответствии с приложением Г (рисунок 1);
- ящики дощатые комбинированные для листов в соответствии с приложением Г (рисунок 2);

Ящик дощатый решетчатый типа I

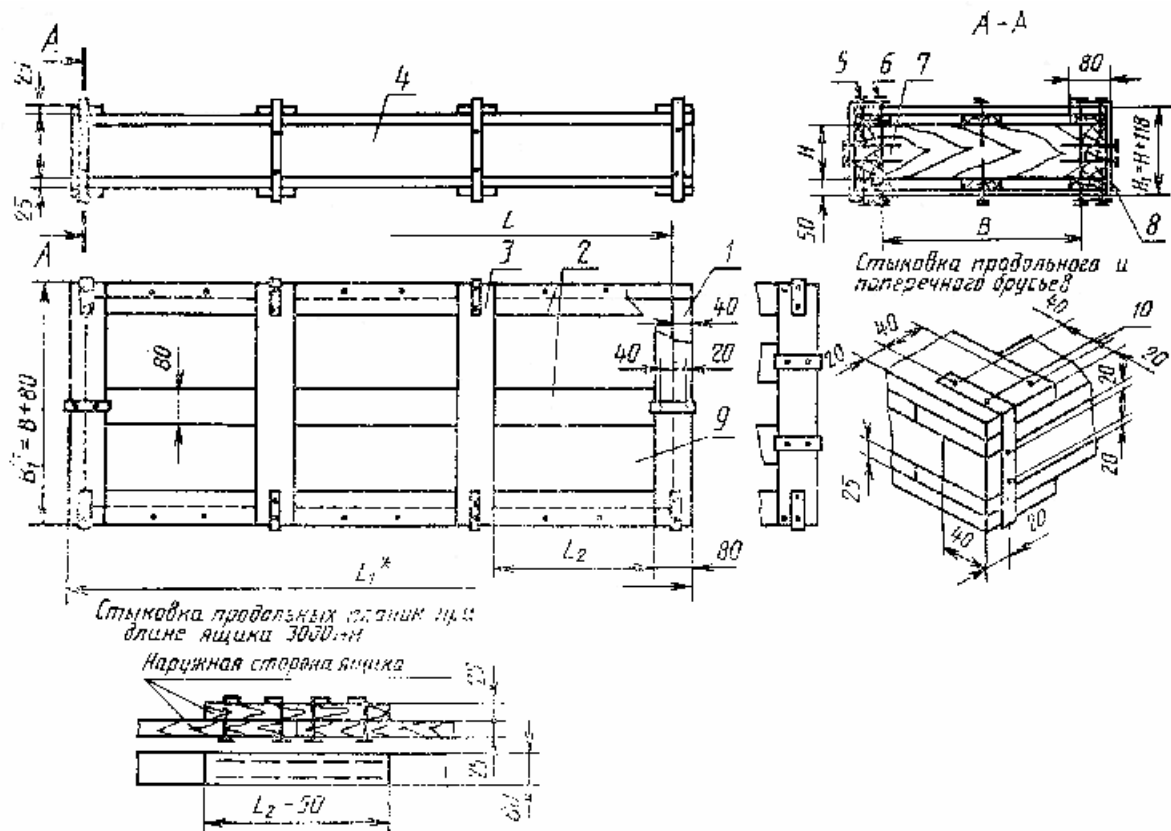


- 1 - поперечный брус, 2 шт.; 2 - продольная планка; 3 - поперечная планка; 4 - продольный брус, 2 шт.; 5 - гвозди К3×70; 6 - гвозди К2×40; 7 - гвозди К4×100; 8 - стальная лента 0,4-0,5×20.

* Размеры для справок.

Рисунок 1

Ящик дощатый комбинированный типа II



1 - поперечный брус, 2 шт.; 2 - продольная планка; 3 - поперечная планка; 4 - продольный брус, 2 шт.; 5 - гвозди K3×70; 6 - гвозди K2×40; 7 - гвозди K4×100; 8 - стальная лента 0,4-0,5×20; 9 - фанера

* Размеры для справок.

Рисунок 2

ящики дощатые решетчатые для прутков, профилей и труб в соответствии с приложением Г (рисунок 3);

ящики дощатые комбинированные для прутков, профилей и труб в соответствии с приложением Г (рисунок 4);

ящики дощатые для листов*;

ящики дощатые для прутков, профилей и труб*;

контейнеры универсальные металлические закрытые номинальной массой брутто 5,0 т по ГОСТ 15102;

контейнеры универсальные по [ГОСТ 18477](#);

контейнеры специализированные групповые массой брутто 5,0 т для штучных грузов по ГОСТ 19667;

контейнеры универсальные металлические номинальной массой брутто 3,0 т по ГОСТ 20435;

контейнеры универсальные массой брутто 0,625 и 1,25 т по [ГОСТ 22225](#);

контейнеры специализированные*;

поддоны плоские по [ГОСТ 9078](#);

поддоны плоские деревянные размером 800×1200 мм по [ГОСТ 9557](#);

поддоны ящичные и стоечные по [ГОСТ 9570](#);

поддоны плоские деревянные массой брутто 3,2 т, размером 1200×1600 и 1200×1800 мм по [ГОСТ 22831](#);

поддоны плоские деревянные многооборотные для листов массой до 4000 кг*;

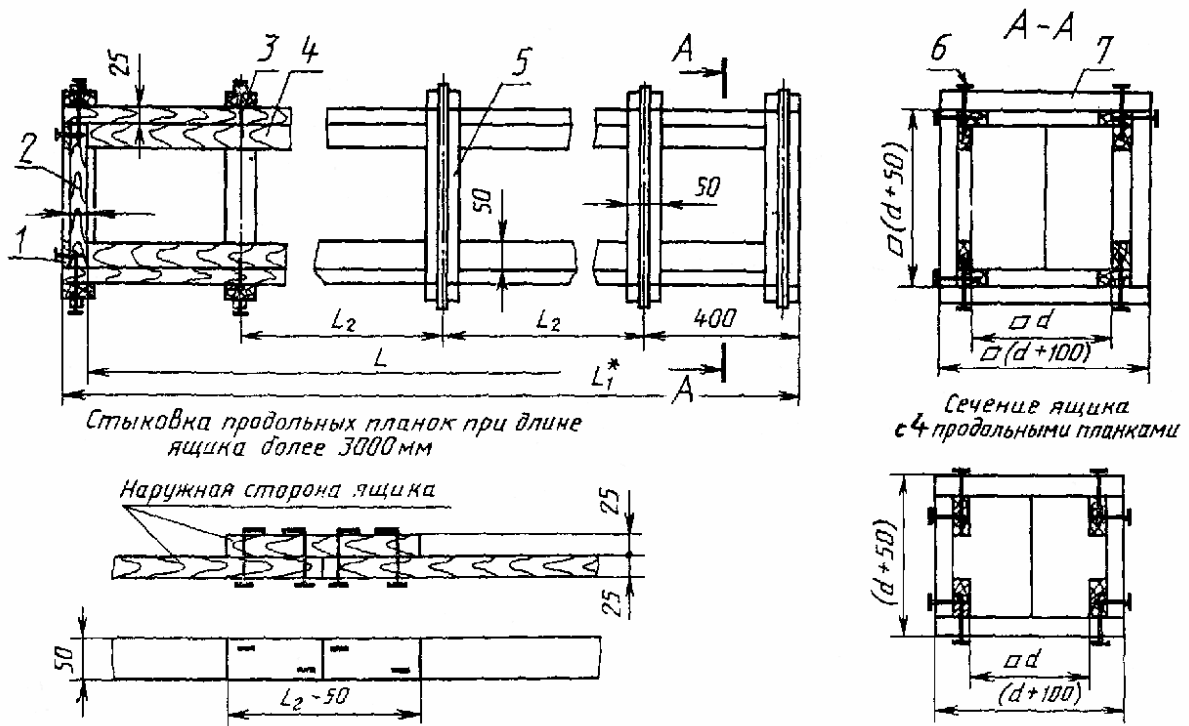
тару разборную многооборотную для листов массой до 10000 кг*;

кассеты пакетирующие металлические многооборотные для листов массой до 7000 кг* и 10000 кг*;

- тару разборную многооборотную для лент в рулонах*;
- тару разборную многооборотную для прутков, профилей, труб и продукции в бухтах массой до 3000 кг*;
- тару разборную многооборотную для панелей массой до 10000 кг*;
- тару разборную многооборотную металлическую для штамповок*;
- тару специальную многооборотную металлическую для заготовок листовых прокатно-сварных для теплообменников*;
- обрешетки (циновки) деревянные для прутков, профилей и труб*;
- тару мягкую*.

5.6 Допускается применять другие виды тары, изготовленные по чертежам изготовителя, при условии обеспечения требований на уровне настоящего стандарта

Ящик дощатый решетчатый типа III

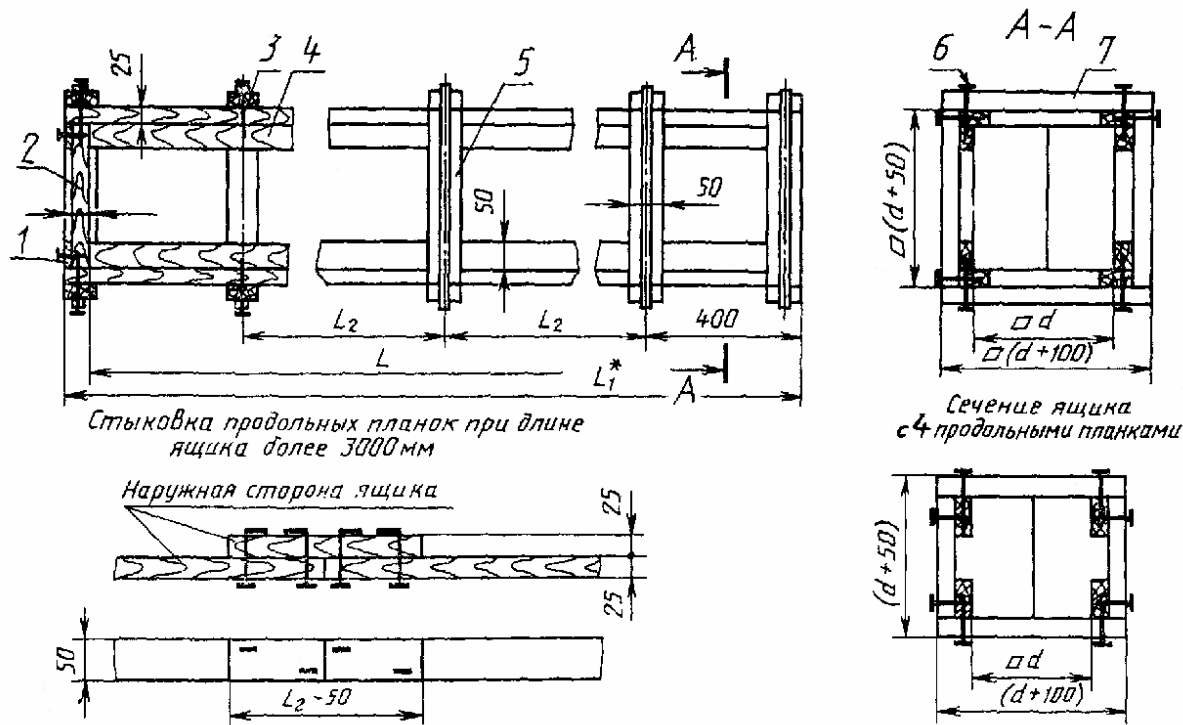


- 1 - планка, 4 шт.; 2 - доска, 4 шт.; 3 - верхняя планка; 4 - продольная планка, 8 шт.; 5 - боковая планка; 6 - гвоздь КЗ×70; 7 - стальная лента 0,4 - 0,5×20

* Размеры для справок.

Рисунок 3

Ящик дощатый комбинированный типа IV



1 - планка, 4 шт.; 2 - доска, 4 шт.; 3 - верхняя планка; 4 - продольная планка, 8 шт.; 5 - боковая планка; 6 - гвоздь КЗ×70; 7 - стальная лента 0,4 - 0,5×20; 8 - фанера

* Размер для справок.

Рисунок 4

5.7 Тара должна иметь чалочные приспособления (крюки, проушины, балки, планки, подстроповочные бруски или другие элементы), обеспечивающие строповку грузовых мест при погрузочно-разгрузочных работах.

При отсутствии чалочных приспособлений допускается строповка в обхват для полуфабрикатов, упакованных в мягкую тару, обрешетку, пучки, а также без упаковки с применением деревянных или металлических подкладок, используемых также для разделения грузовых мест, укладки грузовых мест на пол склада или транспортного средства.

Не допускается использовать обвязки для зачаливания груза при погрузочно-разгрузочных работах.

5.8 При укладке полуфабрикатов в тару все свободное пространство между стенками ящика и полуфабрикатами должно быть заполнено жгутами из бумаги.

5.9 Для обвязки полуфабрикатов и грузовых мест применяют:

шпагат по [ГОСТ 17308](#);

шпагат полипропиленовый из пленочной нити*;

шнур хлопчатобумажный крученый по ГОСТ 29231;

проволоку стальную низкоуглеродистую общего назначения по [ГОСТ 3282](#) или другой НТД диаметром 2,0-7,0 мм;

проволоку из алюминия всех марок, отожженную по ГОСТ 14838 или другой НТД, диаметром 7,0-10,0 мм;

катанку алюминиевую мягкую по [ГОСТ 13843](#) диаметром 9,0-12,0 мм;

пруток прессованный из алюминия всех марок, отожженный или без термической обработки по ГОСТ 21488 диаметром 7,0-10,0 мм;

ленту стальную упаковочную мягкую по [ГОСТ 3560](#);

ленту стальную горячекатаную по [ГОСТ 6009](#) или другой НТД толщиной 0,5-2,0 мм и шириной до 30 мм;

ленту из алюминия всех марок или алюминиевых сплавов марок ВД1, АКМ, В95-1,

В95-2, отожженную по [ГОСТ 13726](#) толщиной 0,5-6,0 мм и шириной 20-50 мм.

Примечание - Для обвязки допускается применять холоднокатаную ленту из углеродистой конструкционной стали в нагартованном или полунангартованном состоянии толщиной 0,7-1,0 мм и шириной до 32 мм*.

5.10 Допускается применять другие обвязочные материалы при условии сохранения целостности обвязки грузового места.

5.11 Обвязку проволокой или прутком в зависимости от массы грузового места и диаметра применяемых проволоки или прутка проводят в один-три оборота стальной проволокой или в два-три оборота алюминиевой проволокой или прутком с плотной укруткой концов.

Концы проволоки или прутка соединяют скруткой не менее пяти витков.

5.12 Концы ленты при обвязке должны быть соединены с помощью замков или двойного точечного сварного шва.

5.13 Масса грузового места, а также масса неувязанной продукции (полуфабрикат без упаковки) при ручной погрузке и разгрузке должен быть не более 80 кг; при массе более 80 кг должна применяться механизированная погрузка и разгрузка.

5.14 Упаковывание полуфабрикатов, отправляемых в районы Крайнего Севера и труднодоступные районы, проводят в соответствии с [ГОСТ 15846](#).

5.15 Упаковывание лент в рулонах

5.15.1 Рулоны лент стягивают по окружности стяжной машиной или вручную стальной лентой или лентой из алюминия всех марок или алюминиевых сплавов марок ВД1, АКМ, В95-1, В95-2 или проволокой стальной ([5.9](#)).

Количество стяжек по окружности (продольных) определяют из расчета одна стяжка на 600 мм ширины рулона.

5.15.2 Каждый стянутый рулон упаковывают одним из следующих способов:

обертывают по боковой поверхности двумя слоями двухслойной водонепроницаемой упаковочной бумаги или упаковочной битумированной бумаги с завертыванием ее на торцы, затем одним слоем алюминиевой фольги или ленты алюминия всех марок, или алюминиевого сплава марки АКМ ([5.3](#));

обертывают одним слоем алюминиевой фольги или лентой из алюминия всех марок или алюминиевого сплава марки АКМ ([5.9](#));

обертывают торцы рулона двумя слоями двухслойной водонепроницаемой упаковочной бумаги или упаковочной битумированной бумаги, или одним слоем алюминиевой фольги, или ленты из алюминия всех марок, или алюминиевого сплава марки АКМ, или водостойкого картона ([5.3](#)).

5.15.3 Упакованные рулоны лент укладывают в разборную или неразборную многооборотную тару (сборные деревянные или металлические щиты, стянутые болтами или шпильками при помощи гаек), или деревянные или металлические поддоны с укладкой на боковую поверхность.

Допускается укладывать в одну тару несколько рулонов лент, изготовленных разрезкой; при этом общая ширина упаковываемого комплекта не должна превышать ширины разрезаемого рулона.

5.15.4 Рулоны лент массой не более 80 кг укладывают стоя, рядами в дощатые ящики (плотные или решетчатые) или универсальные или специализированные групповые контейнеры, предварительно выложив дно и стенки двухслойной водонепроницаемой упаковочной бумаги или упаковочной битумированной бумаги. Такой же бумагой покрывают рулоны лент сверху. Каждый ряд должен быть переложен прокладочным материалом ([5.3](#)).

5.15.5 Масса грузового места в разборной многооборотной таре или на поддоне должна быть не более 5000 кг, в ящиках - не более 800 кг.

По согласованию с потребителем допускается увеличивать массу грузового места в

разборной многооборотной таре до 10000 кг.

5.15.6 По согласованию с потребителем рулоны лент могут не упаковываться. В зависимости от ширины рулоны должны быть стянуты одной или двумя поперечными стяжками и не менее чем двумя продольными стяжками при ширине рулона более 1000 мм.

5.16 Упаковывание листов

5.16.1 Каждый лист из алюминиевых сплавов всех марок и всех состояний материала, кроме состояния без термической обработки и отожженного, после нанесения средств временной противокоррозионной защиты должен быть дополнительно переложен одним слоем промасленной или непромасленной бумаги.

Каждый лист из алюминия всех марок и всех состояний материала, а также из алюминиевых сплавов всех марок в состоянии без термической обработки и отожженном после нанесения средств временной противокоррозионной защиты дополнительно бумагой не перекладывают.

Примечание - Допускается не перекладывать бумагой листы при укладке в специализированные контейнеры или разборную многооборотную тару.

5.16.2 Листы специального назначения, обклеенные с лицевой стороны липкой бумагой, по согласованию с потребителем дополнительно перекладывают одним слоем промасленной бумаги.

5.16.3 Листы, не подвергаемые (по согласованию сторон) временной противокоррозионной защите, должны быть обязательно переложены одним слоем промасленной или непромасленной бумаги.

5.16.4 Листы одного размера, одной марки и одного состояния материала укладывают в стопы высотой не более 0,5 м.

5.16.5 Каждая стопа листов должна быть завернута в два слоя промасленной бумаги (5.3) и один слой двухслойной водонепроницаемой упаковочной или упаковочной битумированной бумаги или один слой парафинированной бумаги и один слой двухслойной водонепроницаемой упаковочной или упаковочной битумированной бумаги.

5.16.6 Завернутые стопы листов укладывают в дощатые ящики (плотные, решетчатые и комбинированные), разборную многооборотную тару, пакетирующие кассеты или на поддоны (5.5) и дополнительно сверху и с боков накрывают лентой из алюминия всех марок или алюминиевого сплава марки АКМ (5.3).

Стопы листов на поддонах должны быть связаны стальной лентой толщиной 1,2-1,5 мм и шириной 30 мм вдоль не менее чем в двух местах при длине листа до 2 м включительно и поперек в трех - пяти местах при длине листа более 2 м.

5.16.7 Масса грузового места при упаковывании в ящики должна быть не более 800 кг, в разборную многооборотную тару - не более 10000 кг, в пакетирующие кассеты - не более 7000 кг, а на поддонах - не более 2000 кг.

По согласованию с потребителем масса грузового места при упаковывании в ящики может быть увеличена.

5.17 Упаковывание кругов (дисков)

5.17.1 Круги (диски) одного размера, одной марки и одного состояния материала укладывают в стопы высотой не более 0,5 м.

5.17.2 Каждая стопа кругов (дисков) должна быть завернута в два-три слоя промасленной или непромасленной бумаги (5.3) и один-два слоя двухслойной водонепроницаемой или упаковочной битумированной бумаги.

Допускается стопу кругов (дисков) или несколько стоп упаковывать в полиэтиленовую пленку и пропускать через сушильную печь, где пленка плотно облегает стопу кругов или всю упаковку.

5.17.3 Завернутые стопы кругов (дисков) укладывают в дощатые ящики (плотные

или фанерные) или контейнеры (5.5) и разделяют двумя-тремя слоями двухслойной водонепроницаемой упаковочной или упаковочной битумированной бумаги и уплотняют деревянными распорками, которые устанавливают между стенками, крышкой ящика и стопами кругов (дисков).

5.17.4 Масса грузового места при упаковывании в ящики должна быть не более 500 кг.

5.18 Упаковывание катаных полос

5.18.1 Катаные полосы одного размера, одной марки и одного состояния материала укладывают в стопы высотой не более 0,5 м.

5.18.2 Стопы полос укладывают в дощатые решетчатые ящики типов I, II по [ГОСТ 10198](#) или контейнеры (5.5), предварительно выложенные внутри одним слоем двухслойной водонепроницаемой бумаги и одним слоем оберточной бумаги.

При упаковывании полос в универсальный контейнер пол его должен быть выстлан одним слоем двухслойной водонепроницаемой упаковочной бумаги. Этой же бумагой накрывают стопы полос.

5.18.3 Масса грузового места при упаковывании в ящики или универсальные контейнеры должна быть не более 3000 кг.

5.19 Упаковывание заготовок листовых прокатно-сварных для теплообменников

5.19.1 Каждая заготовка должна быть завернута в один слой прокладочно-упаковочной бумаги для резиновой обуви или телефонной, или для билетов.

5.19.2 Завернутые заготовки собирают в пакеты по 10 шт. и перевязывают шпагатом или шнуром (5.9).

5.19.3 Пакеты заготовок укладывают в дощатые решетчатые ящики, специальную металлическую многооборотную тару или специализированные контейнеры (5.5).

Дощатые решетчатые ящики перед укладкой заготовок должны быть предварительно выстланы внутри (кроме торцевых стенок) одним слоем упаковочной битумированной бумаги.

5.19.4 Масса грузового места при упаковывании в ящики должна быть не более 50 кг, в специальную металлическую многооборотную тару - не более 3000 кг.

5.20 Упаковывание плит

5.20.1 Каждая плита (по согласованию сторон) должна быть переложена двумя слоями промасленной бумаги.

5.20.2 Плиты укладывают в стопы высотой не более 0,5 м.

5.20.3 Каждую стопу плит укладывают в разборную многооборотную тару (5.5) или непосредственно в транспортное средство с перекладкой деревянными прокладками.

5.20.4 Масса грузового места при упаковывании в разборную многооборотную тару должна быть не более 10000 кг.

5.21 Упаковывание прутков

5.21.1 Прутки одного номинального диаметра, одной марки и одного состояния материала связывают в пучки.

Каждый пучок прутков диаметром до 30 мм включительно связывают любым материалом (5.9) не менее чем в двух равномерно удаленных друг от друга местах при длине прутка до 3 м включительно или в трех-пяти местах при длине прутка более 3 м.

5.21.2 Каждый пучок прутков должен быть завернут в два слоя промасленной или непромасленной бумаги (5.3) и один слой двухслойной водонепроницаемой упаковочной или упаковочной битумированной бумаги или один слой парафинированной бумаги и один слой двухслойной водонепроницаемой упаковочной или упаковочной битумированной бумаги.

5.21.3 Завернутые пучки прутков укладывают в дощатые ящики (плотные или решетчатые), многооборотную разборную тару, обрешетку или универсальные контейнеры (5.5).

Связанные пучки прутков или отдельные прутки можно укладывать в ящики, обрешетку, контейнеры или разборную многооборотную тару, предварительно выложенные той же бумагой и в том же количестве, что и по [5.21.2](#).

5.21.4 Масса грузового места при упаковывании в ящики должна быть не более 500 кг, в разборную многооборотную тару - не более 5000 кг, в обрешетку - не более 2000 кг, в мягкой таре - не более 200 кг.

5.21.5 Прутки диаметром до 30 мм допускается упаковывать в мягкую тару, обертывая связанные пучки (один или несколько) двумя слоями промасленной или непромасленной бумаги ([5.3](#)) и одним слоем двухслойной водонепроницаемой упаковочной бумаги или двумя слоями упаковочной битумированной бумаги.

Упаковочное место должно быть связано стальной проволокой или лентой, лентой из алюминия всех марок или алюминиевого сплава марки АКМ или проволокой из алюминия всех марок, или круглым прутком из алюминия всех марок ([5.9](#)) не менее чем в трех равномерно удаленных друг от друга местах.

5.21.6 При отправке одному потребителю прутков в мягкой таре допускается упаковочные места массой не более 200 кг связывать в одно грузовое место массой не более 1000 кг.

Грузовое место должно быть связано не менее чем в двух местах при длине прутков до 3 м включительно или в трех-пяти местах при длине прутков более 3 м лентой или стальной проволокой, или лентой из алюминия всех марок или алюминиевого сплава марки АКМ, или проволокой из алюминия всех марок, или круглым прутком из алюминия всех марок ([5.9](#)).

Прутки диаметром до 30 мм при отправке потребителю в прямом транспорте без перевалки в пути допускается упаковывать в мягкую тару с массой грузового места не более 2000 кг.

Примечание - При отправке прутков потребителю в крытых вагонах или полувагонах с универсальной металлической кровлей без перевалки в пути масса грузового места может быть увеличена до 2000 кг. Грузовое место должно быть связано в трех-пяти местах проволокой стальной ([5.9](#)).

5.21.7 Прутки диаметром более 30 мм связывают в пучки в трех-пяти местах лентой или стальной проволокой, или лентой из алюминия всех марок или алюминиевого сплава марки АКМ, или проволокой, или круглым прутком из алюминия ([5.9](#)).

5.21.8 Масса грузового места должна быть не более 3500 кг.

5.21.9 Прутки, намотанные в бухты, должны быть связаны шпагатом или шнуром, или проволокой из алюминия всех марок не менее чем в трех равномерно удаленных друг от друга местах ([5.9](#)).

Связанные бухты прутков могут быть уложены в стопы и перевязаны проволокой или круглым прутком из алюминия всех марок ([5.9](#)).

5.21.10 Каждая связанная стопа бухт должна быть уложена в разборную многооборотную тару, предварительно выложенную бумагой.

5.21.11 Масса одной бухты в стопе должна быть не более 50 кг.

Масса стопы должна быть не более 350 кг.

Масса грузового места в разборной многооборотной таре должна быть не более 3000 кг.

5.21.12 Допускается прутки в бухтах упаковывать по [5.26](#).

5.22 У п а к о в ы в а н и е п р о ф и л е й

5.22.1 Профили одного типоразмера, одного номера и шифра, одной марки, одного состояния материала, одного вида прочности и одного назначения укладывают в пучки.

Профили диаметром описанной окружности до 350 мм связывают в пучки любым материалом ([5.9](#)) не менее чем в двух местах при длине профиля до 3 м включительно или в трех - пяти местах при длине профиля более 3 м.

5.22.2 Каждый связанный пучок профилей должен быть завернут в два слоя промасленной или непромасленной бумаги (5.3) и один слой двухслойной водонепроницаемой упаковочной или упаковочной битумированной бумаги или один слой парафинированной бумаги и один слой двухслойной водонепроницаемой упаковочной или упаковочной битумированной бумаги.

5.22.3 Завернутые пучки профилей укладывают в дощатые ящики (плотные или решетчатые), разборную многооборотную тару, обрешетку или универсальные контейнеры (5.5).

Связанные пучки профилей или отдельные профили можно укладывать в ящики, разборную многооборотную тару, обрешетку или контейнеры, предварительно выложенные той же бумагой и в том же количестве, что в 5.22.2.

Примечание - При отправке профилей одному потребителю допускается грузовое место в разборной многооборотной таре формировать из нескольких пучков профилей разных размеров или шифров; при этом каждый пучок должен состоять из профилей одного типоразмера, одного номера или шифра.

5.22.4 Масса грузового места при упаковывании в ящики должна быть не более 500 кг, в разборную многооборотную тару - не более 5000 кг, в обрешетку - не более 2000 кг.

5.22.5 Профили толщиной полки более 2 мм допускается упаковывать в мягкую тару, завертывая связанные пучки (один или несколько) двумя слоями промасленной или непромасленной бумаги и одним слоем двухслойной водонепроницаемой упаковочной бумаги или двумя слоями упаковочной битумированной бумаги (5.3).

Упаковочное место должно быть связано лентой или стальной проволокой или лентой из алюминия всех марок или алюминиевого сплава марки АКМ, или проволокой из алюминия всех марок, или прутком из алюминия всех марок (5.9) не менее чем в трех местах.

5.22.6 Масса упаковочного места в мягкой таре должна быть не более 200 кг.

5.22.7 При отправке профилей одному потребителю в мягкой таре допускается упаковочные места массой не более 200 кг связывать в одно грузовое место массой не более 800 кг.

Грузовое место должно быть связано не менее чем в двух местах при длине профилей до 3 м включительно или в трех - пяти местах при длине профилей более 3 м лентой или стальной проволокой, или лентой из алюминия всех марок или алюминиевого сплава марки АКМ, или проволокой из алюминия всех марок, или круглым прутком из алюминия всех марок (5.9).

5.22.8 Профили толщиной полки более 5 мм при отправке потребителю прямо без перевалки в пути допускается упаковывать в мягкую тару массой грузового места не более 1500 кг.

Примечание - При отправке профилей в крытых вагонах или полувагонах с универсальной металлической кровлей без перевалки в пути масса грузового места может быть увеличена до 2000 кг.

5.22.9 Профили толщиной полки более 4 мм с номинальным габаритным размером более 100 мм, а также крупногабаритные профили диаметром описанной окружности более 350 мм и профили электротехнического назначения связывают лентой или стальной проволокой, или лентой из алюминия всех марок или алюминиевого сплава марки АКМ, или проволокой из алюминия всех марок, или круглым прутком из алюминия всех марок (5.9) не менее чем в двух местах при длине профилей до 3 м включительно или в трех-пяти местах при длине профиля более 3 м.

Масса грузового места связанных профилей должна быть не более 3500 кг.

5.22.10 Крупногабаритные профили массой до 800 кг не связывают в пучки, а непосредственно укладывают на подкладки рядами в полувагоны с наведенной временной кровлей*.

5.22.11 Гнутые профили связывают в пучки массой 30-40 кг шпагатом или шнуром (5.9). Пучки собирают в пачки и перевязывают лентой или проволокой из алюминия всех марок (5.9) не менее чем в двух местах при длине профиля до 3 м включительно или в трех местах при длине профиля более 3 м.

Связанные пучки должны быть завернуты в два слоя промасленной или непромасленной бумаги и один слой двухслойной водонепроницаемой упаковочной или упаковочной битумированной бумаги или один слой парафинированной бумаги и один слой двухслойной водонепроницаемой упаковочной или упаковочной битумированной бумаги (5.3).

Завернутые пачки гнутых профилей укладывают в дощатые ящики (плотные или решетчатые) или в разборную многооборотную тару (5.5).

Масса грузового места собранных в пачку пучков должна быть не более 1500 кг.

5.23 Упаковывание панелей

5.23.1 Каждая панель должна быть завернута в конверт, состоящий из двух слоев промасленной бумаги и одного слоя двухслойной водонепроницаемой упаковочной или упаковочной битумированной бумаги (5.3).

В зависимости от массы панелей допускается в один конверт заворачивать несколько панелей одного размера.

5.23.2 Завернутые в конверт панели укладывают стопами в дощатые ящики (плотные и решетчатые), разборную многооборотную тару, универсальные или специализированные контейнеры (5.5) или стягивают в пакеты стальной лентой (5.9).

Между панелями прокладывают один слой промасленной бумаги (5.3) и любые неметаллические или специальные резиновые прокладки, надеваемые на ребра. Расстояние между прокладками должно быть не более 3 м; расстояние от крайних прокладок до концов панелей должно быть не более 0,5 м.

Верхнюю панель накрывают одним слоем промасленной бумаги и одним слоем двухслойной водонепроницаемой упаковочной или упаковочной битумированной бумаги (5.3).

Допускается применять один слой алюминиевой фольги взамен наружного слоя бумаги.

5.23.3 Масса грузового места при упаковывании в ящики должна быть не более 500 кг, в разборную многооборотную тару - не более 10000 кг.

5.24 Упаковывание шин и прессованных лент

5.24.1 Шины и прессованные ленты одного размера, одной марки и одного состояния материала укладывают в пучки или наматывают в бухты.

5.24.2 Каждый пучок шин и прессованных лент связывают лентой из алюминия всех марок или алюминиевого сплава марки АКМ или проволокой из алюминия всех марок, или круглым прутком из алюминия всех марок (5.9) не менее чем в двух местах при длине шины и ленты до 3 м включительно или в трех-пяти местах при длине более 3 м.

5.24.3 Масса грузового места связанных шин и лент должна быть не более 4000 кг.

5.24.4 Каждую бухту шин или прессованной ленты связывают не менее чем в трех равномерно удаленных друг от друга местах лентой из алюминия всех марок или алюминиевого сплава марки АКМ, проволокой или круглым прутком из алюминия всех марок (5.9).

Связанные бухты шин и лент укладывают в стопы, которые связывают проволокой или круглым прутком из алюминия всех марок или лентой из алюминия всех марок или алюминиевого сплава марки АКМ (5.9).

5.24.5 Масса одной бухты шин и лент должна быть не более 350 кг.

Масса стопы шин должна быть не более 1000 кг.

5.25 Упаковывание труб

5.25.1 Холоднодеформированные трубы одного типоразмера, одной марки и одного состояния материала укладывают в пучки и связывают шпагатом или проволокой из

алюминия всех марок ([5.9](#)) не менее чем в двух местах при длине трубы до 3 м включительно или в трех-пяти местах при длине трубы более 3 м.

5.25.2 Каждый связанный пучок труб завертывают в два слоя промасленной или непромасленной бумаги и один слой двухслойной водонепроницаемой упаковочной или упаковочной битумированной бумаги или один слой парафинированной бумаги и один слой двухслойной водонепроницаемой упаковочной или упаковочной битумированной бумаги ([5.3](#)).

5.25.3 Завернутые пучки труб укладывают в дощатые ящики (плотные или решетчатые), разборную многооборотную тару, обрешетку или универсальные контейнеры ([5.5](#)).

Связанные пучки труб или отдельные трубы можно укладывать в ящики, разборную многооборотную тару, обрешетку или контейнеры, предварительно выложенные той же бумагой и в том же количестве, что по [5.25.2](#).

5.25.4 Масса грузового места при упаковывании в ящики должна быть не более 500 кг, в разборную многооборотную тару - не более 5000 кг, в обрешетку - не более 2000 кг.

5.25.5 Холоднодеформированные трубы допускается упаковывать в мягкую тару, завернув связанные пучки (один или несколько) двумя слоями промасленной или непромасленной бумаги и одним слоем двухслойной водонепроницаемой упаковочной бумаги или двумя слоями упаковочной битумированной бумаги ([5.3](#)).

Грузовое место должно быть связано лентой из алюминия всех марок или алюминиевого сплава марки АКМ или проволокой из алюминия всех марок, или круглым прутком из алюминия всех марок ([5.9](#)) не менее чем в трех местах.

Масса грузового места в мягкой таре должна быть не более 200 кг.

При отправке одному потребителю холоднодеформированных труб в мягкой таре допускается формировать грузовое место массой не более 800 кг.

Грузовое место должно быть связано не менее чем в двух местах при длине труб до 3 м включительно или в трех-пяти местах при длине более 3 м лентой или стальной проволокой или лентой из алюминия всех марок или алюминиевого сплава марки АКМ, или проволокой, или круглым прутком из алюминия всех марок ([5.9](#)).

5.25.6 Прессованные трубы (кроме крупногабаритных), том числе электротехнического назначения, и сварные трубы связывают лентой или стальной проволокой, или лентой из алюминия всех марок или алюминиевого сплава марки АКМ, или проволокой из алюминия всех марок, или круглым прутком из алюминия всех марок ([5.9](#)) не менее чем в двух местах при длине трубы до 3 м включительно или в трех-пяти местах при длине трубы более 3 м.

Масса грузового места связанных прессованных тонкостенных труб должна быть не более 1500 кг, а прессованных толстостенных и сварных труб - не более 3000 кг.

Прессованные и сварные трубы могут упаковываться в соответствии с [5.25.1-5.25.3](#).

5.25.7 Трубы, намотанные в бухты, должны быть связаны шпагатом или шнуром, или проволокой из алюминия всех марок ([5.9](#)) не менее чем в трех равномерно удаленных друг от друга местах.

Каждая связанная бухта должна быть уложена в разборную многооборотную тару массой грузового места не более 3000 кг.

5.25.8 Прессованные крупногабаритные трубы наружным диаметром более 290 мм поставляют без упаковки и формирования в пучки.

5.26 Упаковывание проволоки

5.26.1 Проволоку одного размера, одной марки и одного состояния материала наматывают в бухты и связывают не менее чем в трех равномерно удаленных друг от друга местах шпагатом, шнуром или проволокой из алюминия всех марок ([5.9](#)).

5.26.2 Каждая связанная бухта проволоки должна быть завернута в два слоя промасленной или непромасленной бумаги и упаковочную ткань, упаковочную

битумированную бумагу, синтетические или нетканые материалы или полиэтиленовую пленку толщиной 0,10-0,20 мм ([5.3](#)).

5.26.3 Завернутые бухты должны быть перевязаны шпагатом или шнуром, или проволокой из алюминия всех марок ([5.9](#)) не менее чем в трех равномерно удаленных друг от друга местах.

Концы проволоки соединяют скруткой не менее пяти витков. Допускается связанные бухты проволоки укладывать в контейнеры.

5.26.4 Масса грузового места бухты проволоки должна быть не более 50 кг.

5.27 Упаковывание поковок

5.27.1 Штампованные поковки массой не более 2,5 кг, штампованные поковки с необрабатываемой потребителем поверхностью, а также поковки и штампованные поковки, поставляемые после обработки резанием (обдирки) одного размера, одной марки и одного состояния материала укладывают в пачки.

5.27.2 Каждая пачка поковок должна быть завернута в два слоя промасленной бумаги и один слой двухслойной водонепроницаемой упаковочной или упаковочной битумированной бумаги или один слой парафинированной бумаги и один слой двухслойной водонепроницаемой упаковочной или упаковочной битумированной бумаги ([5.3](#)).

5.27.3 Завернутые пачки поковок укладывают в разборную многооборотную металлическую тару или контейнеры ([5.5](#)).

Примечание - При укладке пачек в контейнеры допускается не заворачивать их в бумагу.

5.27.4 Допускается укладка поковок в дощатые решетчатые ящики, предварительно выложенные внутри двухслойной водонепроницаемой упаковочной или упаковочной битумированной бумагой.

Бумагу укладывают в два слоя внахлестку, при этом один слой располагают вдоль ящика, второй - поперек.

5.27.5 Масса грузового места при упаковывании в ящики должна быть не более 500 кг, в разборную многооборотную металлическую тару - не более 3000 кг.

5.27.6 Штампованные поковки массой более 2,5 кг, штампованные поковки и поковки, подвергаемые потребителем механической обработке со всех сторон, одного размера, одной марки и одного состояния материала укладывают без упаковывания в бумагу в разборную многооборотную металлическую тару или контейнеры ([5.9](#)) или непосредственно в вагоны.

5.28 Полуфабрикаты, упакованные в тару или без тары, а также полуфабрикаты без упаковки могут быть сформированы в транспортные пакеты.

5.29 Укрупнение грузовых мест с учетом их массы, габаритных размеров проводят в соответствии с [ГОСТ 24597](#) и Правилами перевозок грузов, действующих на транспорте соответствующего вида.

5.30 Для пакетирования полуфабрикатов применяют:

многооборотные средства - плоские универсальные поддоны по [ГОСТ 9078](#), ящичные и стоечные поддоны по [ГОСТ 9570](#), поддоны по НТД, подкладки по ГОСТ 22322 и кассеты по НТД;

одноразовые средства - плоские упрощенные поддоны (фанерные и другие облегченные), ленточные обвязки и проволочные.

5.31 Средства крепления пакетов должны соответствовать требованиям [ГОСТ 21650](#).

Крепление пакетов проводится стальной лентой сечением 1,2-1,8x30 мм по [ГОСТ 3560](#) или мягкой стальной проволокой диаметром не менее 5 мм по [ГОСТ 3282](#).

Скрепление концов: скрутка проволоки - не менее 5 витков, ленты - в замок.

5.32 Способы и средства пакетирования, масса и габаритные размеры пакетов должны устанавливаться в НТД на полуфабрикаты конкретного вида.

5.33 По согласованию с потребителем полуфабрикаты могут транспортироваться без

упаковки.

5.34 Дополнительные требования к упаковке устанавливаются в НТД на полуфабрикаты конкретного вида.

5.35 Правила маркировки грузов - по [ГОСТ 14192](#).

6 ТРАНСПОРТИРОВАНИЕ

6.1 Полуфабрикаты транспортируют всеми видами транспортных средств (крытых и открытых) в соответствии с Правилами перевозки грузов, действующими на транспорте данного вида:

автомобильным транспортом (бортовые автомашины, прицепы, полуприцепы), укрытые брезентом.

Запрещается перевозка полуфабрикатов в ящиках, если их габариты больше длины кузова автомашины;

железнодорожным транспортом (крытый и открытый подвижной состав);

водным транспортом (в трюмах морских и речных судов),

6.2 Масса грузового места при транспортировании в крытых вагонах должна быть не более 1250 кг, длина - не более 3 м.

6.3 При транспортировании полуфабрикатов в полувагонах целевого назначения должна быть наведена временная или универсальная кровля по НТД.

Допускается транспортирование полуфабрикатов, упакованных в тару, без наведения временной кровли, кроме лент в рулонах и листов, закрытых лентой или алюминиевой фольгой.

6.4 Погрузка, размещение и крепление грузовых мест с полуфабрикатами, а также неупакованных полуфабрикатов в железнодорожном транспорте должны соответствовать техническим условиям погрузки и крепления грузов, действующим на данном транспортном средстве.

7 ХРАНЕНИЕ

7.1 Условия хранения полуфабрикатов в части воздействия климатических факторов - по [ГОСТ 15150](#).

7.2 Требования к хранилищам

7.2.1 Хранилище должно быть отапливаемое и иметь вспомогательное (также отапливаемое) помещение.

7.2.2 Полы в хранилище должны быть деревянными, асфальтированными, силикатными или плиточными.

Земляные полы не допускаются.

Примечание - При уборке полов необходимо пользоваться мокрыми опилками или пылесосом. Подметать сухой пол, а также поливать или обрызгивать водой категорически запрещается.

7.2.3 Стены, кровля, полы, двери и окна должны быть исправными. Особое внимание должно быть обращено на своевременную заделку трещин, щелей и выбоин.

Двери и окна должны быть плотно закрывающимися.

Оконные проемы должны быть оборудованы жалюзи или занавесками во избежание попадания солнечных лучей на хранящиеся полуфабрикаты.

7.2.4 Освещение в хранилищах допускается только электрическое. Электропроводка должна соответствовать требованиям Правил устройств электроустановок.

7.2.5 Хранилища должны иметь противопожарное оборудование согласно нормам пожарного надзора.

7.2.6 В хранилищах должен быть набор весовых и измерительных приборов.

7.2.7 Стеллажи и стойки для хранения полуфабрикатов должны изготавливаться из металла или дерева, имеющего влажность не более 18 %.

Не допускается обивка стеллажа текстилем или другими гигроскопичными материалами.

Полки деревянных и металлических стеллажей должны быть окрашены масляной краской или глифталевой эмалью и постоянно содержаться в чистоте.

Стеллажи не должны примыкать к стенам хранилища. По всему периметру хранилища между стеллажами и стенами должен быть проход шириной от 0,4 до 0,5 м. В середине хранилища должен быть главный проход шириной не менее 2,5 м.

Располагать нижние полки стеллажей непосредственно на полу не допускается.

7.2.8 Хранилища должны хорошо проветриваться, быть надежно защищены от проникания атмосферных осадков, вредных веществ, коррозионно-активных агентов, способствующих образованию и развитию коррозии (ионы хлора, пары аммиака), дыма, пыли.

Хранилища должны быть отделены от наружного двора тамбуром.

7.2.9 Температура воздуха в хранилище должна быть от 5 °С до 35 °С. Суточный перепад температуры должен быть не более 5 °С.

Относительная влажность воздуха должна быть не более 75 %.

Допускается кратковременно повышать относительную влажность воздуха до 80 % (суммарно не более 1 мес. в год).

7.2.10 Хранилища должны проветриваться при относительной влажности воздуха в них более 75 % с учетом следующих условий:

отсутствие атмосферных осадков;

относительная влажность наружного воздуха ниже относительной влажности в хранилище;

скорость ветра не более 5 м/с.

Проветривание должно быть прекращено, если относительная влажность воздуха в хранилище будет близка к относительной влажности наружного воздуха и не будет меняться в течение 1 ч после проветривания.

7.2.11 Контроль температуры и влажности воздуха в хранилище должен проводиться ежедневно в начале и конце рабочего дня с регистрацией данных в журнале.

Для непрерывной регистрации температуры и влажности воздуха в хранилище могут быть установлены самопишущие приборы - термографы и гигрографы.

7.3 Подготовка полуфабрикатов к хранению

7.3.1 Полуфабрикаты должны разгружаться на разгрузочной асфальтированной или деревянной площадке с навесом.

При разгрузке надо избегать повреждения тары. Ящики должны быть уложены на сухие деревянные подставки, доски или металлические бруски аккуратными штабелями повагонными партиями.

7.3.2 Разгруженные полуфабрикаты в течение 24 ч должны быть внесены во вспомогательное помещение хранилища и выдержаны там до тех пор, пока не примут температуру вспомогательного помещения.

Влажность воздуха во вспомогательном помещении должна быть одинаковой с основным помещением хранилища.

При температуре воздуха на улице ниже 0 °С полуфабрикаты должны быть выдержаны во вспомогательном помещении от 1 до 2 сут.

Примечание - Нахождение законсервированных полуфабрикатов на разгрузочной площадке допускается не более 10 сут, после чего они должны быть помещены во вспомогательное помещение.

7.3.3 Все поступающие на хранение полуфабрикаты подвергаются у потребителя входному контролю для определения:

состояния упаковки и консервации;

наличия маркировки, клейм и пломб;

наличия и правильности оформления сопроводительной документации.

7.3.4 Во вспомогательном помещении все полуфабрикаты должны быть распакованы, расконсервированы, осмотрены, а при необходимости дальнейшего

длительного хранения - законсервированы вновь.

Примечание - Осмотр полуфабрикатов, законсервированных маслами и смазками, допускается проводить без расконсервации или с частичной расконсервацией только места осмотра с обязательной последующей консервацией.

7.3.5 Осмотр полуфабрикатов проводят осторожно во избежание повреждения поверхности и средств консервации.

Переключать или перемещать полуфабрикаты с одного места на другое следует аккуратно, чтобы не допустить механических повреждений поверхности.

При переключке листов каждый лист надо снимать с общей пачки (стопы), а не сдвигать его по соседнему листу.

7.3.6 Расконсервация и осмотр листов должны проводиться на столах, обитых бакелизированной фанерой, пластиком или линолеумом.

Осмотр других видов полуфабрикатов может проводиться на обычных столах или специальных стойках.

7.3.7 Освещенность рабочего места при контроле полуфабрикатов должна быть не менее 200 люкс. Свет должен быть рассеянным или отраженным.

7.3.8 Поверхность полуфабрикатов должна быть чистой, сухой, без коррозионных поражений, солевых осадков, пыли.

При наличии следов влаги или отпотевания, а также при наличии солевых осадков и пыли полуфабрикаты немедленно надо протереть чистыми концами или тряпками.

7.3.9 При работе с полуфабрикатами следует пользоваться матерчатými перчатками, рукавицами, промасленной или парафинированной бумагой или соответствующими приспособлениями (щипцами, сетками и др.). Запрещается прикасаться к металлу голыми руками.

7.4 Требования к размещению полуфабрикатов при хранении

7.4.1 Полуфабрикаты в хранилищах необходимо размещать по номенклатуре (листы, плиты, ленты в рулонах, прутки, профили, трубы, поковки и т.д.), маркам, плавкам и размерам (толщине, диаметру).

Запрещается хранение полуфабрикатов навалом, без сортировки.

Примечание - Допускается размещать полуфабрикаты по маркам без разбивки по плавкам.

7.4.2 Полуфабрикаты укладывают на стеллажи, стойки или хранят в штабелях.

Запрещается хранить полуфабрикаты на полу.

7.4.3 Листы хранят на стеллажах на ребре или в горизонтальном положении (высота пачки не более 200 мм).

Не допускается укладка листов разных размеров вместе (во избежание царапин).

7.4.4 Прутки, профили и трубы хранят на стеллажах в вертикальном или горизонтальном положении.

7.4.5 Проволоку в бухтах хранят на стеллажах в вертикальном положении с наклоном в сторону рядом стоящей бухты.

7.4.6 Ленту в рулонах хранят на опорных подставках, положенных под выступающие концы сердечника.

7.4.7 Не допускается совместное хранение полуфабрикатов из алюминия и алюминиевых сплавов с материалами из черных металлов, неметаллическими материалами, а также материалами, пораженными коррозией.

Не допускается совместное хранение полуфабрикатов с химическими, легкогорючими и воспламеняющимися веществами.

7.5 Контроль полуфабрикатов при хранении

7.5.1 В процессе хранения проводится визуальный осмотр не реже одного раза в год 3-5 % от партии полуфабрикатов.

7.5.2 При обнаружении коррозионных повреждений полуфабрикаты данной партии,

а также других партий, поступивших на хранение в те же сроки, подвергают 100 %-ному контролю. В случае обнаружения коррозионных полуфабрикатов, пораженных коррозией, заменяют всю закладку.

ПРИЛОЖЕНИЕ А
(рекомендуемое)

ПОДГОТОВКА ПОВЕРХНОСТИ ПОЛУФАБРИКАТОВ ПЕРЕД КОНСЕРВАЦИЕЙ

1 Очистка от всех видов жировых и механических загрязнений проводится водными растворами или органическими растворителями.

2 Состав водных растворов и режимы обезжиривания полуфабрикатов в зависимости от вида загрязнений приведены в таблице 1.

3 Обезжиривание полуфабрикатов проводят в стационарных ваннах, струйных установках или моечных машинах.

4 Интенсивность очистки полуфабрикатов в стационарных ваннах достигается перемешиванием раствора, механическим воздействием щеток и т.д.

5 Продолжительность обработки любым методом устанавливают в зависимости от степени загрязнения поверхности полуфабриката.

6 Полуфабрикаты после обезжиривания в водных растворах промывают горячей водой при температуре $(60-80) \pm 5$ °С и сушат до полного высыхания на воздухе или в сушильных установках, или обдувают сжатым воздухом при температуре (75 ± 5) °С.

Воздух, применяемый для сушки, должен быть очищен от пыли, масла и влаги.

7 При очистке органическими растворителями применяют:

керосин технический*;

бензин авиационный по ГОСТ 1012;

нефрас марок С2-80/120 и С3-80/120 по НТД и С50/170 по ГОСТ 8505;

уайт-спирит по ГОСТ 3134.

Для уменьшения пожароопасности в органические растворители допускается вводить антистатические присадки («Сигбол»* и др.).

8 Контроль качества обезжиривания проводят визуальным осмотром по смачиваемости поверхности водной пленкой: полное обезжиривание обеспечивает ровное покрытие всей поверхности водной пленкой без разрывов.

9 Контроль растворов проводят химическим анализом состава производственных ванн по НТД.

Растворы, содержащие органические препараты (сульфанол, вспомогательное вещество ОП-7 и ОП-10 по ГОСТ 8433), не контролируют.

При снижении обезжиривающей способности растворы заменяют.

Таблица 1

Вид	Номер раствора	Концентрация компонент, г/дм ³								Режим	
		Натр едкий по ГОСТ 2263	Сода кальцинированная по ГОСТ 5100	Стекло натриево жидкое по ГОСТ 13078	Тинатрийфосфат по ГОСТ 201	Вспомогательное вещество ОП-7, ОП-10 по ГОСТ 8433	Сульфанол по НТД	Препарат типа МЛ по НТД	Моноэтанол амин по НТД	Температура, К (°С)	Пр
еские онные зки)	1	-	-	-	-	-	-	10-30	-	323-343 (50-70)	
	2 ^{1,2)}	-	-	25-30	20-70	-	-	-	-	333-343 (60-70)	
	3	-	-	-	-	-	5-15	-	-	323-333 (50-60)	
	4	-	-	-	-	5-6	-	-	1-2	323-333 (50-60)	
ные	5 ¹⁾	-	26-30	2-5	20-50	-	-	-	-	333-343 (60-	

№	Номер раствора	Концентрация компонент, г/дм ³								Режим	
		Натр едкий по ГОСТ 2263	Сода кальцинированная по ГОСТ 5100	Стекло натриевое жидкое по ГОСТ 13078	Тринатрийфосфат по ГОСТ 201	Вспомогательное вещество ОП-7, ОП-10 по ГОСТ 8433	Сульфанола по НТД	Препарат типа МЛ по НТД	Моноэтаноламин по НТД	Температура, К (°С)	Пр
	6	3-5	-	20-30	30-50	-	-	-	-	70) 333-343 (60-70)	

Примечания:

1 Для улучшения обезжиривающей способности растворов 2 и 5 допускается добавлять 2-6 г/дм³ вспомогательного вещества марок ОП-7 или ОП-10 по ГОСТ 8433.

2 В растворе 2 концентрацию тринатрийфосфата 20-50 г/дм³ следует применять при незначительных загрязнениях; 50-70 г/дм³ - при значительных.

3 Допускается применять другие аналогичные водные растворы, обеспечивающие чистоту поверхности.

*ПРИЛОЖЕНИЕ Б
(обязательное)*

ТЕХНОЛОГИЯ КОНСЕРВАЦИИ

1 Консервация консервационными маслами

1.1 Консервационные масла наносят на поверхность полуфабрикатов (в зависимости от габаритов и массы) погружением, распылением или кистью.

1.2 Масла наносят нагретыми до температуры 313-353 К (40-80 °С) или 368 К (95 °С).

1.3 При нанесении масел погружением избытку масла дают стечь.

1.4 Масло в ванне необходимо контролировать один раз в неделю по следующим показателям:

массовой доли воды по ГОСТ 2477;

механическим примесям по ГОСТ 6370;

кислотности по ГОСТ 11362;

концентрации свободной щелочи по ГОСТ 6707.

1.5 При нанесении распылением сжатый воздух должен соответствовать ГОСТ 9.010.

1.6 Слой масла после нанесения должен быть сплошным, без воздушных пузырей и инородных включений.

Дефекты устраняются повторным нанесением масла.

2 Консервация летучими ингибиторами

2.1 Летучие ингибиторы применяются на носителях (бумагах) или в виде сухого порошка с обязательным последующим упаковыванием в полиэтиленовую пленку по [ГОСТ 10354](#) толщиной 0,15-0,20 мм.

2.2 Количество внесенного ингибитора в объем упаковочного пространства зависит от площади защищаемой поверхности и должно быть:

от 50 до 100 г/м³ при использовании противокоррозионной бумаги марок МБГИ-3-40 и МБГИ-8-40 по [ГОСТ 16295](#);

от 10 до 50 г/см³ при использовании линасиля ИФХАН-1 или ИФХАН-1Н.

2.3 Консервацию ингибированной бумагой проводят одним из следующих способов: обертыванием полуфабрикатов (по одному или несколько штук) с последующим упаковыванием в чехол из полиэтиленовой пленки;

укладкой полуфабрикатов во влагонепроницаемую тару, выложенную ингибированной бумагой;

размещением листов и жгутов ингибированной бумаги между полуфабрикатами с последующим упаковыванием (укрытием) в тару, выложенную влагонепроницаемым материалом;

помещением ингибированной бумаги внутри труб с последующим закрытием отверстий пробками или заглушками.

Расстояние от ингибированной бумаги до защищаемой поверхности должно быть не более 0,1 м.

2.4 Консервацию линасилом ИФХАН-1Н проводят размещением его в упаковочном пространстве чехла или тары с помощью перфорированных патронов из оргстекла или мешочков (марлевых, бязевых и т.п.).

Линасиль можно размещать на расстоянии не более 100 см от поверхности полуфабриката.

2.4.1 При консервации листов необходимо обеспечить доступ паров ингибитора к каждому листу.

При консервации внутренних поверхностей труб необходимо провести герметизацию отверстий.

2.5 Технологию консервации летучими ингибиторами в зависимости от мест размещения при хранении устанавливают в НТД на полуфабрикат конкретного вида.

ПРИЛОЖЕНИЕ В *(обязательное)*

Таблица 1

СПОСОБЫ РАСКОНСЕРВАЦИИ

Средство временной противокоррозионной защиты	Способ расконсервации
1 Масло консервационное К-17 по ГОСТ 10877 2 Масло консервационное НГ-203 (Б, В)* 3 Масло индустриальное марки И-12А или И-20А по ГОСТ 20799 при концентрации 90-95 %; присадка АКОР-1 по ГОСТ 15171 при концентрации 5-10 % 4 Масло индустриальное марки И-12А или И-20А по ГОСТ 20799 при концентрации 80-85 %; присадка АКОР-1 по ГОСТ 15171 при концентрации 5-10 %; вазелин технический* при концентрации 5-10 % 5 Масло индустриальное марки И-12А или И-20А по ГОСТ 20799 при концентрации 70%; вазелин технический* при концентрации 30% 6 Масло индустриальное марки И-12А или И-20А по ГОСТ 20799 при концентрации 50 %; вазелин технический* при концентрации 50 % 7 Смазка пушечная ПВК по ГОСТ 19537	Протирка ветошью, смоченной растворителем по ГОСТ 1012, ГОСТ 3134, ГОСТ 8505 с последующей обдувкой теплым воздухом или протирка насухо Погружение в растворители с последующей сушкой или протиркой насухо Обработка струей пара или промывка горячей водой или моющим раствором с пассиваторами с последующей сушкой Обработка водными растворами на основе препаратов МЛ*, КМ*
8 Силикагель технический по ГОСТ 3956	Разгерметизация тары, удаление тары и мешочков с силикагелем
9 Линасиль ИФХАН-1Н* 10 Бумага противокоррозионная марок МБГИ-3-40, МБГИ-8-40 по ГОСТ 16295	Разгерметизация и удаление тары, удаление бумаги и мешочков с ингибиторами, продувка теплым воздухом
11 Бумага липкая*	Удаление бумаги и промывка бензином

Примечание - При хранении полуфабрикатов в упаковке расконсервация включает и удаление упаковочных средств.

ПРИЛОЖЕНИЕ Г *(обязательное)*

ЯЩИКИ ДЛЯ УПАКОВЫВАНИЯ ПОЛУФАБРИКАТОВ

1 В зависимости от конструкции и предельной массы полуфабрикатов ящики изготавливают четырех типов:

тип I - дощатые решетчатые с четырьмя брусками, собранными в рамку, с наружными продольными досками и наружными поперечными поясами из досок,

скрепленных металлическими скобами (рисунок [1](#));

тип II - дощатые комбинированные с четырьмя брусками, собранными, в рамку, с наружными продольными досками, наружными поперечными поясами из досок, скрепленных металлическими скобами, дном и крышкой, обшитыми фанерой (рисунок [2](#));

тип III - дощатые решетчатые с плотными торцевыми стенками, с наружными поперечными поясами из планок, скрепленных металлической лентой (рисунок [3](#));

тип IV - дощатые комбинированные с плотными торцевыми стенками, наружными поперечными поясами из планок, скрепленных металлической лентой, с дном, боками и крышкой, обшитыми фанерой (рисунок [4](#)).

Ящики типов I и II применяют для упаковывания листов, типов III и IV - для упаковывания профилей, прутков и труб.

2 Размеры ящиков установлены:

для типа I - в таблице [1](#);

для типа II - в таблице [2](#);

для типов III и IV - в таблице [3](#), а их предельные отклонения - в таблице [4](#).

В ящиках типов III и IV применяют планки (рисунки [3](#), [4](#), позиции 1, 3, 4, 5) размером 25×50 мм. Допускается применять планки размером 32×40 мм.

На каждом конкретном ящике допускается применять планки только одного сечения.

3 Для изготовления ящиков должны применяться пиломатериалы хвойных пород 3-4-го сорта по [ГОСТ 8486](#), [ГОСТ 24454](#) и пиломатериалы лиственных пород 2-3-го сорта по [ГОСТ 2695](#).

4 При отсутствии длиномерного материала при длине ящика более 3000 мм разрешается стыковка продольных брусков, досок и планок.

5 Для изготовления ящиков типов II и IV применяется фанера толщиной 3-4 мм

марок ФСФ и ФК сортов $\frac{ВВ}{С}$ или $\frac{С}{С}$.

Допускается применять древесноволокнистые плиты толщиной 3,2-4,0 мм марок Т-350 и Т-400 по [ГОСТ 4598](#).

6 Влажность древесины ящиков и их деталей не должна превышать (22 + 3) %.

7 Шероховатость поверхности деталей ящиков Rm_{max} должна быть не более 1260 мкм по [ГОСТ 7016](#).

8 Обзол допускается на одной кромке деталей не более $\frac{1}{3}$ ее толщины и ширины без ограничения длины.

При сборке ящиков и щитов кромка детали с обзолом не должна прилегать к фанере или древесноволокнистой плите.

9 Ящики сколачиваются гвоздями типов К4×100 по [ГОСТ 4028](#), К2×40 и К3×70 по [ГОСТ 4034](#), П-образными металлическими скобами, изготавливаемыми по НТД, или комбинированным способом (гвоздями и скобами).

10 Крепление угловых соединений с применением брусков высотой менее 60 мм проводят одним гвоздем. Допускается применять укомыны на крайних поясах для ящиков типа III.

11 При сборке дна и крышки с торцевыми и боковыми стенками гвозди забивают: в ящиках типов I и II - по прямой линии, типов III и IV - в шахматном порядке, то есть один гвоздь в планку, другой - в доску.

При сборке продольных досок с продольным брусом в ящиках типов I и II расстояние между гвоздями должно быть не более 380 мм при длине ящика до 4000 мм и более 250 мм - при длине более 4000 мм.

При сборке ящиков П-образными скобами спинка скобы должна размещаться поперек волокон досок или под углом 30-45° к волокнам прибиваемой детали.

Гвозди или скобы должны располагаться от торца планок или досок на расстоянии не менее 15 мм, от продольных кромок - не менее 10 мм.

Дно и крышку крепят к боковым щитам между поперечными поясами гвоздями типа КЗ×70 по [ГОСТ 4034](#) двумя для дна и одним для крышки.

12 При сборке ящичков с применением фанеры гвозди забивают в фанеру. Концы гвоздей должны быть загнуты и утоплены в древесину с наружной стороны ящичка.

13 Головки гвоздей не должны выступать или быть утоплены более чем на высоту головки, проволочные скобы должны быть правильной формы, без петель, срезов и других дефектов.

14 Пояса и торцы ящичков должны быть скреплены стальной сплошной лентой или в виде скобы толщиной 0,4-0,8 мм и шириной 20 мм по [ГОСТ 3560](#).

15 Пояса из стальной ленты устанавливают лентообвязочными станками, ручными механическими приспособлениями или ручным способом.

Лента при механической обтяжке должна быть плотно натянута на ящичке так, чтобы на ребрах она врезалась в древесину.

При ручной сплошной обтяжке стальную ленту прибивают гвоздями по торцам ящичка с соединением концов внахлестку.

16 Стыковка фанеры в ящичках типов II и IV должна проводиться под поперечными поясами встык или в любом месте внахлест с перекрытием листов фанеры не менее чем на 100 мм.

17 В ящичках типов III и IV при сборке торцевых стенок планки надо прибивать к доскам двумя гвоздями типа КЗ×70 по [ГОСТ 4034](#) в каждое соединение.

18 Строповку тары проводят в соответствии с приложением Д.

19 Торцевую стенку ящичков типов III и IV допускается изготавливать из цельной доски толщиной 40 мм.

20 Ящички с внутренней стороной квадрата торцевой стенки, равной 300, 350, 400 и 450 мм, допускается изготавливать с четырьмя дополнительными продольными планками.

21 Ящички типов III и IV с торцевой стенкой 100×100, 150×150, 200×200 и 250×250 мм изготавливают на четырех продольных планках.

Таблица 1

РАЗМЕРЫ ЯЩИКОВ ТИПА I

Номер ящика	Размер листов, упаковываемых в ящики, мм		Высота бруса Н, мм	Внутренняя ширина ящика В, мм	Внутренняя длина ящика L, мм	Общая длина ящика L _{1,3} , мм	Количество продольных досок, шт,	Количество поясов, шт,	Расстояние между поясами L ₂ , мм	Количество поперечных досок, шт,	Масса, кг, для гвоздей типов			Количество скоб, шт, (стальная лента)	Масса ленты, кг	Объем древесины в чистоте, м ³ ₂)	Удельная материалоемкость q, м ³ /дм ³ х10 ⁻⁴	Масса ящика, кг
	Ширина	Длина									К4х100	К2х40	К3х70					
1	600	1500	203	620	1540	1620	6	3	690	6	0,356	0,03	0,158	8	0,31	0,083	4,2	50
2		2000	155		2040	2120		3	940	6	0,356	0,03		8	0,28	0,094	4,7	57
3		2500	12		2540	2620		4	770	8	0,474	0,04		10	0,33	0,108	5,4	66
4		3000	110		3040	3120		4	930	8	0,474	0,04		10	0,31	0,122	5,8	74
5	800	1500	155	820	1540	1620		3	690	6	0,356	0,03		8	0,28	0,094	4,8	57
6		2000	105		2040	2120		3	940	6	0,356	0,03		8	0,24	0,106	6,0	64
7		2500	95		2540	2620		4	770	8	0,474	0,04		10	0,30	0,126	6,5	78
8		3000	85		3040	3120		4	930	8	0,474	0,04		10	0,29	0,147	6,9	89
9	900	1500	140	920	1540	1620		3	690	6	0,356	0,03		8	0,26	0,100	5,0	61
10		2000	100		2040	2120		3	940	6	0,356	0,03		8	0,25	0,118	5,7	71
11		2500	90		2540	2620		4	770	8	0,474	0,04		10	0,30	0,146	6,9	88
12		3000	75		3040	3120		4	930	8	0,474	0,04		10	0,29	0,160	7,6	96
13	1000	2000	140	1020	2040	2120	3	940	6	0,356	0,03	0,158	8	0,27	0,072	2,4	40	
14		2500	110		2540	2620	4	770	8	0,474	0,04	0,158	10	0,33	0,080	2,8	47	
15		3000	95		3040	3120	4	930	8	0,474	0,04	0,158	10	0,31	0,085	2,8	50	
16		3500	80		3540	3620	5	800	10	0,593	0,05	0,253	12	0,36	0,094	3,2	56	
17		4000	70		4040	4120	5	920	10	0,593	0,05	0,253	12	0,35	0,101	3,5	60	
18		4500	70		4540	4620	6	820	12	0,712	0,06	0,332	14	0,41	0,112	3,4	72	
19		5000	65		5040	5120	6	920	12	0,712	0,06	0,332	14	0,39	0,118	3,5	76	
20		5500	60		5540	5620	7	820	14	0,830	0,07	0,380	16	0,43	0,129	3,8	82	
21		6000	55		6040	6120	7	920	14	0,830	0,07	0,380	16	0,43	0,134	3,9	86	
22		6500	50		6540	6620	8	850	16	0,950	0,08	0,426	18	0,49	0,144	4,3	92	
23		7000	50		7040	7120	8	920	16	0,950	0,08	0,426	18	0,49	0,154	4,2	99	
24	1200	2000	115	1220	2040	2120	3	940	6	0,356	0,03	0,158	8	0,25	0,072	2,5	42	
25		2500	95		2540	2620	4	770	8	0,474	0,04	0,158	10	0,31	0,082	2,7	48	
26		3000	80		3040	3120	4	930	8	0,474	0,04	0,158	10	0,30	0,087	2,9	51	
27		3500	65		3540	3620	5	800	10	0,593	0,05	0,253	12	0,34	0,097	3,4	59	
28		4000	60		4040	4120	5	920	10	0,593	0,05	0,253	12	0,34	0,103	3,4	63	

Номер ящика	Размер листов, упаковываемых в ящики, мм		Высота бруса Н, мм	Внутренняя ширина ящика В, мм	Внутренняя длина ящика L, мм	Общая длина ящика L ₁ , мм ³⁾	Количество продольных досок, шт,	Количество поясов, шт,	Расстояние между поясами L ₂ , мм	Количество поперечных досок, шт,	Масса, кг, для гвоздей типов			Количество скоб, шт, (стальная лента)	Масса ленты, кг	Объем древесины в чистоте, м ³ ₂₎	Удельная материалоемкость q, м ³ /дм ³ ×10 ⁻⁴	Масса ящика, кг
	Ширина	Длина									К4х100	К2х40	К3х70					
29		4500	50		4540	4620					0,712	0,06	0,332	14	0,39	0,116	4,1	74
30		5000	55		5040	5120					0,712	0,06	0,332	14	0,38	0,122	3,6	78
31		5500	50		5540	5620					0,830	0,07	0,380	16	0,38	0,132	3,9	85
32		6000	45		6040	6120					0,830	0,07	0,380	16	0,42	0,138	4,2	88
33		6500	45		6540	6620					0,960	0,08	0,426	18	0,47	0,150	4,2	96
34		7000	40		7040	7120					0,950	0,08	0,426	18	0,47	0,155	4,5	100
35		2000	100		2040	2120					0,356	0,03	0,158	8	0,23	0,074	2,6	44
36		2500	80		2540	2620					0,474	0,04	0,158	10	0,30	0,084	2,9	51
37		3000	65		3040	3120					0,474	0,04	0,158	10	0,28	0,088	2,9	54
38		3500	60		3540	3620					0,593	0,05	0,253	12	0,34	0,100	3,3	62
39		4000	50		4040	4120					0,593	0,05	0,253	12	0,34	0,105	3,7	65
40	1400	4500	50	1420	4540	4620					0,712	0,06	0,332	14	0,38	0,119	3,6	76
41		5000	45		5040	5120					0,712	0,06	0,332	14	0,36	0,125	3,9	80
42		5500	45		5540	5620					0,830	0,07	0,380	16	0,43	0,138	3,9	88
43		6000	40		6040	6120					0,830	0,07	0,380	16	0,42	0,143	4,2	92
44		6500	40		6540	6620					0,950	0,08	0,426	18	0,47	0,156	4,2	100
45		7000	35		7040	7120					0,950	0,08	0,426	18	0,47	0,161	4,6	103
46		2000	100		2040	2120					0,356	0,03	0,158	8	0,23	0,075	2,5	46
47		2500	80		2540	2620					0,474	0,04	0,168	10	0,32	0,085	2,9	53
48		3000	65		3040	3120					0,474	0,04	0,158	10	0,28	0,092	3,2	56
49		3500	60		3540	3320					0,593	0,05	0,253	12	0,35	0,105	3,4	64
50		4000	50		4040	4120					0,593	0,05	0,253	12	0,35	0,109	3,7	67
51	1425	4500	50	1445	4540	4620	6				0,712	0,06	0,332	14	0,38	0,125	3,8	78
52		5000	45		5040	5120					0,712	0,06	0,332	14	0,36	0,131	4,0	82
53		5500	45		5540	5620					0,830	0,07	0,360	16	0,43	0,143	4,0	90
54		6000	40		6040	6120					0,830	0,07	0,380	16	0,42	0,150	4,3	94
55		6500	40		6540	6620					0,950	0,08	0,426	18	0,47	0,162	4,3	102
56		7000	35		7040	7120					0,950	0,08	0,426	18	0,47	0,166	4,7	105
57	1500	2000	95	1520	2040	2120	8				0,356	0,03	0,158	10	0,30	0,072	2,4	45
58		2500	75		2540	2620					0,474	0,04	0,158	12	0,34	0,087	3,0	53
59		3000	65		3040	3120					0,474	0,04	0,158	12	0,32	0,102	3,2	62
60		3500	55		3540	3620					0,593	0,05	0,253	14	0,37	0,119	3,4	73

Номер ящика	Размер листов, упаковываемых в ящики, мм		Высота бруса Н, мм	Внутренняя ширина ящика В, мм	Внутренняя длина ящика L, мм	Общая длина ящика L ₁ , мм ³⁾	Количество продольных досок, шт,	Количество поясов, шт,	Расстояние между поясами L ₂ , мм	Количество поперечных досок, шт,	Масса, кг, для гвоздей типов			Количество скоб, шт, (стальная лента)	Масса ленты, кг	Объем древесины в чистоте, м ³ ₂)	Удельная материалоемкость q, м ³ /дм ³ ×10 ⁻⁴	Масса ящика, кг		
	Ширина	Длина									К4х100	К2х40	К3х70							
61		4000	45		4040	4120				5	920	10	0,593	0,05	0,253	14	0,36	0,123	4,4	82
62		4500	50		4540	4620				6	820	12	0,712	0,06	0,332	16	0,43	0,141	4,0	90
63		5000	45		5040	5120				6	920	12	0,712	0,06	0,332	16	0,47	0,148	4,2	95
64		5500	45		5540	5620				7	820	14	0,830	0,07	0,380	18	0,46	0,163	4,8	105
65		6000	40		6040	6120				7	920	14	0,830	0,07	0,380	18	0,47	0,171	4,6	ПО
66		6500	40		6540	6620				8	830	16	0,950	0,08	0,426	20	0,52	0,181	5,2	116
67		7000	35		7040	7120				8	920	16	0,950	0,08	0,426	20	0,52	0,182	4,8	118
68	1600	2000	90	1620	2040	2120	8			3	940	6	0,356	0,03	0,158	10	0,30	0,085	2,8	50
69		2500	70		2540	2620				4	770	8	0,474	0,04	0,158	12	0,34	0,098	3,4	60
70		3000	60		3040	3120				4	930	8	0,474	0,04	0,158	12	0,32	0,104	3,3	64
71		3500	50		3540	3620				5	800	10	0,593	0,05	0,253	14	0,37	0,120	4,1	75
72		4000	45		4040	4120				5	920	10	0,593	0,05	0,253	14	0,36	0,126	4,2	78
73		4500	45		4540	4620				6	820	12	0,712	0,06	0,332	16	0,41	0,142	4,2	91
74		5000	40		5040	5120				6	920	12	0,712	0,06	0,332	16	0,47	0,149	4,5	96
75		5500	40		5540	5620				7	820	14	0,830	0,07	0,380	18	0,47	0,161	4,4	107
76		6000	35		6040	6120				7	920	14	0,830	0,07	0,380	18	0,52	0,172	5,0	110
77		6500	35		6540	6620				8	850	16	0,950	0,08	0,426	20	0,50	0,186	6,8	119
78		7000	30		7040	7120				8	920	16	0,950	0,08	0,426	20	0,50	0,191	5,5	122
79	1800	2000	80	1820	2040	2120	8			3	940	6	0,356	0,03	0,158	8	0,24	0,088	2,9	53
80		2500	60		2540	2620				4	770	8	0,474	0,04	0,158	10	0,27	0,10,1	3,6	62
81		3000	50		3040	3120				4	930	8	0,474	0,04	0,158	10	0,27	0,107	3,8	67
82		3500	45		3540	3620				5	800	10	0,593	0,05	0,253	12	0,31	0,125	4,3	78
83		4000	40		4040	4120				5	920	10	0,593	0,05	0,253	12	0,31	0,130	4,4	81
84		4500	40		4540	4620				6	820	12	0,712	0,06	0,332	14	0,36	0,1,50	4,5	96
85		5000	40		5040	5120				6	920	12	0,712	0,06	0,332	14	0,36	0,156	4,2	97
86		5500	35		5540	5620				7	820	14	0,830	0,07	0,380	16	0,42	0,173	4,9	111
87		6000	35		6040	6120				7	820	14	0,830	0,07	0,380	16	0,42	0,176	4,5	113
88		6500	30		6540	6620				8	850	16	0,950	0,08	0,426	18	0,45	0,192	5,3	123
89		7000	30		7040	7120				8	920	16	0,950	0,08	0,426	18	0,45	0,199	5,1	127
90	2000	2000	70	2020	2040	2120	8			3	940	6	0,356	0,03	0,158	10	0,29	0,089	3,0	55
91		2500	55		2540	2620				4	770	8	0,474	0,04	0,158	12	0,34	0,105	3,7	65
92		3000	45		3040	3120				4	930	8	0,474	0,04	0,158	12	0,34	0,111	4,0	69

Номер ящика	Размер листов, упаковываемых в ящики, мм		Высота бруса Н, мм	Внутренняя ширина ящика В, мм	Внутренняя длина ящика L, мм	Общая длина ящика L ₁ , мм ³⁾	Количество продольных досок, шт,	Количество поясов, шт,	Расстояние между поясами L ₂ , мм	Количество поперечных досок, шт,	Масса, кг, для гвоздей типов			Количество скоб, шт, (стальная лента)	Масса ленты, кг	Объем древесины в чистоте, м ³ ₂)	Удельная материалоемкость q, м ³ /дм ³ ×10 ⁻⁴	Масса ящика, кг
	Ширина	Длина									К4х100	К2х40	К3х70					
93		3500	40		3540	3620					0,593	0,05	0,253	14	0,36	0,129	4,5	80
94		4000	35		4040	4120					0,593	0,05	0,253	14	0,36	0,133	4,6	85
95		4500	35		4540	4620					0,712	0,06	0,332	16	0,41	0,145	4,5	93
96		5000	35		5040	5120					0,830	0,06	0,380	16	0,41	0,161	4,5	103
97		5500	30		5540	5620					0,830	0,07	0,380	18	0,46	0,178	5,3	114
98		6000	30		6040	6120					0,830	0,07	0,380	18	0,46	0,185	5,0	118
99		6500	25		6540	6620					0,950	0,08	0,426	20	0,51	0,197	5,9	126
100		7000	25		7040	7120					0,950	0,08	0,426	20	0,51	0,204	5,7	131
101		2000	80		2040	2120					0,080	0,020	0,170	10	0,150	0,090	2,5	48
102		2500	65		2540	2620						0,024	0,220	12	0,170	0,104	2,8	55
103		3000	55		3040	3120							0,260	12	0,160	0,110	3,0	58
104		3500	50		3540	3620							0,260	14	0,182	0,127	3,2	67
105		4000	45		4040	4120							0,310	14	0,168	0,136	3,4	71
106	2200	4500	40	2220	4540	4620					0,040	0,032	0,310	16	0,192	0,150	3,8	79
107		5000	40		5040	5120							0,310	16	0,192	0,160	3,6	84
108		5500	35		5540	5620							0,360	18	0,216	0,173	4,1	91
109		6000	35		6040	6120							0,360	18	0,216	0,185	4,0	97
110		6500	30		6540	6620							0,410	20	0,220	0,201	4,7	106
111		7000	30		7040	7120							0,410	20	0,220	0,208	4,5	109
112		2000	70		2040	2120	10	3	940	6	0,080	0,024	0,190	12	0,168	0,097	2,8	51
113		2500	60		2540	2620		4	770	8		0,028	0,230	14	0,192	0,116	3,2	61
114		3000	50		3040	3120		4	930	8			0,280	14	0,183	0,124	3,4	65
115		3500	45		3540	3620		5	800	10			0,280	16	0,192	0,144	3,8	76
116		4000	40		4040	4120		5	930	10			0,325	16	0,200	0,153	4,0	80
117	2400	4500	40	2420	4540	4620		6	830	12	0,040	0,036	0,325	18	0,225	0,175	4,0	92
118		5000	35		5040	5120		6	930	12			0,325	18	0,219	0,183	4,3	96
119		5500	35		5540	5620		7	810	14			0,370	20	0,243	0,205	4,4	108
120		6000	30		6040	6120		7	930	14			0,370	20	0,237	0,212	4,9	111
121		6500	30		6540	6620		8	850	16			0,420	22	0,261	0,234	5,0	123
122		7000	30		7040	7120		8	930	16			0,420	22	0,261	0,243	4,8	127
123	2600	2000	65	2620	2040	2120		3	940	6	0,080	0,024	0,190	12	0,170	0,099	2,9	52
124		2500	55		2540	2620		4	770	8	0,040	0,028	0,230	14	0,187	0,118	3,2	62

Номер ящика	Размер листов, упаковываемых в ящики, мм		Высота бруса Н, мм	Внутренняя ширина ящика В, мм	Внутренняя длина ящика L, мм	Общая длина ящика L ₁ , мм ³⁾	Количество продольных досок, шт,	Количество поясов, шт,	Расстояние между поясами L ₂ , мм	Количество поперечных досок, шт,	Масса, кг, для гвоздей типов			Количество скоб, шт, (стальная лента)	Масса ленты, кг	Объем древесины в чистоте, м ³ 2)	Удельная материалоемкость q, м ³ /дм ³ х10 ⁻⁴	Масса ящика, кг		
	Ширина	Длина									К4х100	К2х40	К3х70							
125		3000	50		3040	3120				4	930	8			14	0,183	0,128	3,2	67	
126		3500	45		3540	3620				5	800	10			16	0,192	0,148	3,6	78	
127		4000	40		4040	4120				5	930	10	0,032	0,280	16	0,200	0,158	3,8	83	
128		4500	35		4540	4620				6	830	12			18	0,219	0,177	4,3	93	
129		5000	35		5040	5120				6	930	12	0,036	0,325	18	0,219	0,189	4,1	99	
130		5500	30		5540	5620				7	840	14			20	0,237	0,208	4,8	109	
131		6000	30		6040	6120				7	930	14	0,040	0,370	20	0,237	0,219	4,7	115	
132		6500	30		6540	6620				8	850	16			22	0,261	0,240	4,7	126	
133		7000	30		7040	7120				8	930	16	0,044	0,420	22	0,261	0,249	4,5	131	
134		2000	65		2040	2120				3	940	6	0,080	0,024	0,190	12	0,170	0,103	2,8	54
135		2500	55		2540	2620				4	770	8			14	0,187	0,122	3,1	64	
136		3000	45		3040	3120				4	930	8	0,028	0,230	14	0,179	0,129	3,4	68	
137		3500	40		3540	3620				5	800	10			16	0,200	0,151	3,8	80	
138		4000	40		4040	4120				5	930	10	0,032	0,280	16	0,200	0,162	3,6	85	
139	2800	4500	35	2820	4540	4620				6	830	12			18	0,219	0,183	4,1	96	
140		5000	35		5040	5120				6	930	12	0,040	0,325	18	0,219	0,194	4,0	102	
141		5500	30		5540	5620				7	840	14			20	0,237	0,213	4,6	112	
142		6000	30		6040	6120				7	930	14	0,040	0,370	20	0,237	0,224	4,4	117	
143		6500	30		6540	6620				8	850	16			22	0,261	0,248	4,5	129	
144		7000	25		7040	7120				8	930	16	0,044	0,420	22	0,261	0,253	4,5	133	
145		2000	60		2040	2120				3	940	6	0,080	0,024	0,190	12	0,165	0,104	2,8	55
146		2500	50		2540	2620				4	770	8			14	0,187	0,125	3,3	66	
147		3000	45		3040	3120				4	930	8	0,028	0,230	14	0,179	0,134	3,3	70	
148		3500	40		3540	3620				5	800	10			16	0,200	0,156	3,7	82	
149		4000	35		4040	4120				5	930	10	0,032	0,280	16	0,200	0,156	3,7	82	
150	3000	4500	35	3020	4540	4620				6	830	12			18	0,219	0,188	4,0	99	
151		5000	30		5040	5120				6	930	12	0,040	0,325	18	0,219	0,188	4,0	99	
152		5500	30		5540	5620				7	840	14			20	0,237	0,220	4,4	115	
153		6000	30		6040	6120				7	930	14	0,040	0,370	20	0,237	0,231	4,3	121	
154		6500	30		6540	6520				8	850	16			22	0,261	0,254	4,3	133	
155		7000	25		7040	7120				8	930	16	0,044	0,420	22	0,261	0,259	4,3	133	

Примечания:

1 Масса листов, упаковываемых в ящики № 1-12, - не более 500 кг, в ящики № 13-155 - не более 800 кг.

2 Объем древесины в чистоте определен с учетом двух поперечных и двух продольных брусьев.

3 Допускается изготавливать промежуточные по длине размеры ящиков.

РАЗМЕРЫ ЯЩИКОВ ТИПА II

Номер ящика	Размер листов, упаковываемых в ящики, мм		Высота бруса Н, мм	Внутренняя ширина ящика В, мм	Внутренняя длина ящика L, мм	Общая длина ящика L ₁ , мм	Количество продольных досок, шт.	Количество поясов, шт.	Расстояние между поясами L ₂ , мм	Количество поперечных досок, шт.	Фанера, м ³	Масса, кг, для гвоздей			Количество скоб, шт. (стальная лента)	Масса ленты, кг	Объем древесины в чистоте, м ³	Масса ящика, кг
	Ширина	Длина										К4x100	К3x70	К2x40				
1	500	3500	175	520	3540	3620	4	5	800	10	0,017	0,120	0,200	0,040	10	0,261	0,097	62
2		4000	155		4040	4120		5	930	10	0,020				10	0,246	0,101	65
3	600	1500	200	620	1540	1620	6	3	690	6	0,009	0,120	0,160	0,028	8	0,230	0,063	40
4		2000	200		2040	2120		3	940	6	0,012				8	0,230	0,076	49
5		2500	200		2540	2620		4	770	8	0,015		10	0,287	0,094	61		
6		3000	170		3040	3120		4	930	8	0,017		10	0,257	0,098	62		
7		3500	145		3540	3620		5	800	10	0,020		12	0,285	0,106	68		
8		4000	130		4040	4120		5	930	10	0,023		12	0,266	0,112	73		
9	800	1500	200	820	1540	1620	6	3	690	6	0,012	0,120	0,160	0,028	8	0,230	0,069	45
10		2000	190		2040	2120		3	940	6	0,015				8	0,225	0,079	54
11		2500	155		2540	2620		4	770	8	0,019		10	0,145	0,087	58		
12		3000	130		3040	3120		4	930	8	0,022		10	0,246	0,091	62		
13		3500	115		3540	3620		5	800	10	0,026		12	0,257	0,101	69		
14		4000	100		4040	4120		5	930	10	0,030		12	0,243	0,088	65		
15	900	1500	200	920	1540	1620	6	3	690	6	0,013	0,120	0,160	0,028	8	0,230	0,072	49
16		2000	170		2040	2120		3	940	6	0,017				8	0,215	0,077	55
17		2500	140		2540	2620		4	770	8	0,021		10	0,250	0,087	63		
18		3000	120		3040	3120		4	930	8	0,025		10	0,237	0,092	69		
19		3500	105		3540	3620		5	800	10	0,029		12	0,273	0,101	77		
20		4000	95		4040	4120		5	930	10	0,033		12	0,266	0,108	83		
21	1000	2000	155	1020	2040	2120	6	3	940	6	0,019	0,120	0,160	0,028	8	0,197	0,076	52
22		2500	125		2540	2620		4	770	8	0,023				10	0,222	0,084	58
23		3000	110		3040	3120		4	930	8	0,027		10	0,211	0,090	65		
24		3500	95		3540	3620		5	800	10	0,032		12	0,238	0,100	73		
25		4000	85		4040	4120		5	930	10	0,036		12	0,229	0,105	78		
26		4500	80		4540	4620		6	830	12	0,041		14	0,262	0,117	87		
27		5000	75		5040	5120		6	930	12	0,045		14	0,256	0,123	93		

Номер ящика	Размер листов, упаковываемых в ящики, мм		Высота бруса H, мм	Внутренняя ширина ящика B, мм	Внутренняя длина ящика L, мм	Общая длина ящика L ₁ , мм	Количество про дольных досок, шт.	Количество поясов, шт.	Расстояние между поясами L ₂ , мм	Количество поперечных досок, шт.	Фанера, м ³	Масса, кг, для гвоздей			Количество скоб, шт. (стальная лента)	Масса ленты, кг	Объем древесины в чистоте, м ³	Масса ящика, кг								
	Ширина	Длина										K4x100	K3x70	K2x40												
28		5500	70		5540	5620					0,049				16	0,287	0,134	102								
29		6000	65		6040	6120					0,054		0,350	0,059	16	0,280	0,140	107								
30		6500	60		6540	6620					0,058				18	0,308	0,150	117								
31		7000	55		7040	7120					0,063	0,040	0,400	0,067	18	0,301	0,155	121								
32		1500	175		1540	1620					0,017				8	0,209	0,073	48								
33		2000	135		2040	2120					0,022	0,120	0,160	0,028	8	0,236	0,076	54								
34		2500	110		2540	2620					0,027		0,200	0,035	10	0,211	0,088	64								
35		3000	95		3040	3120					0,032				10	0,199	0,093	70								
36	1200	3500	85	1220	3540	3620					0,038				12	0,229	0,099	76								
37		4000	75		4040	4120	4200					0,043	0,080	0,250	0,043	12	0,219	0,105	82							
38		4500	70		4540	4620	4700					0,048					14	0,251	0,116	91						
39		5000	65		5040	5120	5200					0,053			0,300	0,051	14	0,245	0,122	96						
40		5500	60		5540	5620	5700					0,058				16	0,274	0,133	107							
41		6000	55		6040	6120	6200					0,064		0,350	0,059	16	0,268	0,139	115							
														0,040			16	0,268	0,139	115						
42	1200	6500	55	1220	6540	6620	6	8	850	16	0,069	0,040	0,400	0,067	18	0,301	0,152	123								
43		7000	50		7040	7120		7200	8	930	16								0,074	18	0,294	0,157	128			
44	1400	2000	115	1420	2040	2120	8	3	940	6	0,026	0,120	0,170	0,028	8	0,171	0,082	70								
45		2500	95		2540	2620		2700	4	770	8								0,032		0,220	0,035	8	0,199	0,094	82
46		3000	85		3040	3120		3200	4	930	8								0,038					8	0,190	0,102
47	1400, 1425	3500	75	1420, 1445	3540	3620		5	800	10	0,044	0,080	0,260	0,043	12	0,219	0,116	104								
48		4000	65		4040	4120	4200	5	930	10	0,050											12	0,210	0,122	112	
49		4500	60		4540	4620	4700	6	830	12	0,056									0,310	0,051	14	0,240	0,136	124	
50		5000	55		5040	5120	5200	6	930	12	0,062				14	0,235	0,144	134								
51		5500	55		5540	5620	5700	7	840	14	0,068		0,040	0,360	0,059	16	0,268	0,160	148							
52		6000	50		6040	6120	6200	7	930	14	0,075											16	0,262	0,167	157	
53		6500	50		6540	6620	6700	8	850	16	0,081										0,410	0,067	18	0,295	0,182	170
54		7000	40		7040	7120	7200	8	930	16	0,087					18	0,288	0,189	178							
55	1500	2000	110	1520	2040	2120		3	940	6	0,027	0,120	0,170	0,028	8	0,168	0,084	73								
56		2500	90		2540	2620	2700	4	770	8	0,033											10	0,195	0,095	84	
57		3000	80		3040	3120	3200	4	930	8	0,040		0,080	0,220	0,035	10	0,187	0,103	93							
58		3500	70		3540	3620	3700	5	800	10	0,046											12	0,215	0,116	106	
59		4000	65		4040	4120	4200	5	930	10	0,053										0,260	0,043	12	0,210	0,125	116
60		4500	60		4540	4620	4700	6	830	12	0,059			0,310	0,051	14	0,240	0,139	129							

Номер ящика	Размер листов, упаковываемых в ящики, мм		Высота бруса Н, мм	Внутренняя ширина ящика В, мм	Внутренняя длина ящика L, мм	Общая длина ящика L ₁ , мм	Количество про дольных досок, шт.	Количество поясов, шт.	Расстояние между поясами L ₂ , мм	Количество поперечных досок, шт.	Фанера, м ³	Масса, кг, для гвоздей			Количество скоб, шт. (стальная лента)	Масса ленты, кг	Объем древесины в чистоте, м ³	Масса ящика, кг
	Ширина	Длина										К4х100	К3х70	К2х40				
61		5000	55		5040	5120		6	930	12	0,065	0,040			14	0,235	0,147	138
62		5500	50		5540	5620		7	840	14	0,071			0,360	0,059	16	0,262	0,160
63	1500	6000	50	1520	6040	6120	8	7	930	14	0,078	0,040	0,360	0,059	16	0,262	0,170	162
64		6500	45		6540	6620		8	850	16	0,083		0,410	0,067	18	0,288	0,183	174
65		7000	45		7040	7120		8	930	16	0,091				18	0,288	0,193	186
66	1600	2000	105	1620	2040	2120		3	940	6	0,029	0,080	0,170	0,028	8	0,165	0,084	74
67		2500	90		2540	2620	4	770	8	0,036				10	0,195	0,097	87	
68		3000	75		3040	3120	4	930	8	0,042				10	0,183	0,103	95	
69		3500	65		3540	3620	5	800	10	0,049			12	0,216	0,117	108		
70		4000	60		4040	4120	5	930	10	0,056			12	0,206	0,125	118		
71		4500	55		4540	4620	6	830	12	0,063			14	0,235	0,139	131		
72		5000	55		5040	5120	6	930	12	0,070			14	0,235	0,149	142		
73		5500	50		5540	5620	7	840	14	0,076			16	0,262	0,163	155		
74		6000	45		6040	6120	7	930	14	0,083	0,040	0,360	0,059	16	0,256	0,170	165	
75		6500	45		6540	6620	8	850	16	0,090				18	0,287	0,186	180	
76		7000	40		7040	7120	8	930	16	0,097		0,410	0,067	18	0,280	0,192	187	
77	1800	2000	95	1820	2040	2120		3	940	6	0,032	0,080	0,170	0,028	8	0,159	0,084	76
78		2500	80		2540	2620	4	770	8	0,040				10	0,187	0,099	91	
79		3000	70		3040	3120	4	930	8	0,047				10	0,179	0,106	100	
80		3500	60		3540	3620	5	800	10	0,055			12	0,205	0,120	114		
81		4000	55		4040	4120	5	930	10	0,063			12	0,201	0,128	124		
82		4500	50		4540	4620	6	830	12	0,070	0,040	0,310	0,051	14	0,229	0,142	138	
83		5000	50		5040	5120	6	930	12	0,078				14	0,229	0,152	149	
84		5500	45		5540	5620	7	840	14	0,085		0,360	0,059	16	0,256	0,166	162	
85		6000	45		6040	6120	7	930	14	0,093			16	0,256	0,176	175		
86		6500	40		6540	6620	8	850	16	0,101			18	0,280	0,190	188		
87		7000	40		7040	7120	8	930	16	0,108	0,410	0,067	18	0,270	0,200	201		
88	2000	2000	85	2020	2040	2120		3	940	6	0,036	0,080	0,170	0,028	8	0,153	0,086	79
89		2500	75		2540	2620	4	770	8	0,044				10	0,183	0,101	94	
90		3000	65		3040	3120	4	930	8	0,052			10	0,176	0,108	105		
91		3500	55		3540	3620	5	800	10	0,061	0,040	0,260	0,043	12	0,201	0,122	119	
92		4000	50		4040	4120	5	930	10	0,069				12	0,197	0,130	129	
93		4500	50		4540	4620	6	830	12	0,078		0,310	0,051	14	0,229	0,148	147	

Номер ящика	Размер листов, упаковываемых в ящики, мм		Высота бруса Н, мм	Внутренняя ширина ящика В, мм	Внутренняя длина ящика L, мм	Общая длина ящика L ₁ , мм	Количество про дольных досок, шт.	Количество поясов, шт.	Расстояние между поясами L ₂ , мм	Количество поперечных досок, шт.	Фанера, м ³	Масса, кг, для гвоздей			Количество скоб, шт. (стальная лента)	Масса ленты, кг	Объем древесины в чистоте, м ³	Масса ящика, кг
	Ширина	Длина										К4x100	К3x70	К2x40				
94		5000	45		5040	5120		6	930	12	0,086				14	0,224	0,155	156
95		5500	45		5540	5620		7	840	14	0,094				16	0,256	0,173	174
96		6000	40		6040	6120		7	930	14	0,103		0,360	0,059	16	0,250	0,180	183
97		6500	40		6540	6620		8	850	16	0,111				18	0,280	0,197	201
98		7000	35		7040	7120		8	930	16	0,120		0,400	0,067	18	0,274	0,203	210

Примечание - Допускается изготавливать промежуточные по длине размеры ящика.

Таблица 3

РАЗМЕРЫ ЯЩИКОВ ТИПОВ III, IV

Номер ящика	Внутренняя длина ящика L, мм	Внутренний размер стороны ящика а, мм	Общая длина ящика L ₁ , мм	Количество поясов, шт.	Расстояние между поясами L ₂ , мм	Количество боковых и поперечных планок, шт.	Фанера, м ³	Объем древесины в чистоте, м ³	Масса, кг		
									ленты	гвоздей	ящика
1	2040	100	2140	5	670	20	0,004	0,026	0,27	0,24	19
2		150					0,006	0,027	0,34		21
3		200					0,008	0,031	0,47		23
4		250					0,009	0,033	0,55		24
5		270					0,010	0,034	0,59		25
6		300					0,011	0,035	0,63		26
7		320					0,012	0,037	0,67		28
8		350					0,013	0,040	0,72		29
9		400					0,015	0,043	0,77		31
10		450					0,016	0,046	0,82		33
11	2540	100	2640	5	920	20	0,005	0,031	0,27	0,24	23
12		150					0,007	0,034	0,34		25
13		200					0,010	0,036	0,41		26
14		250					0,012	0,038	0,49		28
15		270					0,013	0,039	0,53		28
16		300					0,014	0,040	0,58		29
17		320					0,015	0,042	0,61		30
18		350					0,016	0,045	0,65		33
19		400					0,018	0,048	0,73		35
20		450					0,020	0,051	0,81		37
21	3040	100	3140	6	780	24	0,006	0,037	0,32	0,35	27
22		150					0,009	0,040	0,48		29
23		200					0,011	0,042	0,57		30
24		250					0,014	0,044	0,66		32
25		270					0,015	0,045	0,70		33
26		300					0,016	0,047	0,76		34
27		320					0,017	0,049	0,80		35
28		350					0,019	0,052	0,86		37
29		400					0,021	0,055	0,92		40
30		450					0,024	0,058	0,98		42
31	3640	100	3640	6	950	24	0,007	0,042	0,32	0,35	30
32		150					0,010	0,045	0,48		33
33		200					0,013	0,047	0,57		34
34		250					0,016	0,049	0,66		35
35		270					0,017	0,050	0,70		36
36		300					0,019	0,052	0,76		37
37		320					0,020	0,054	0,80		39
38	3540	350	3640	6	950	24	0,022	0,057	0,86	0,35	41
39		400					0,025	0,060	0,92		43
40		450					0,028	0,063	0,98		45
41	4040	100	4140	7	835	28	0,008	0,047	0,38	0,38	34
42		150					0,012	0,050	0,56		36
43		200					0,015	0,053	0,66		38
44		250					0,018	0,056	0,77		40
45		270					0,020	0,057	0,82		41
46		300					0,022	0,059	0,88		42
47		320					0,023	0,061	0,93		44
48		350					0,025	0,064	1,00		46
49		400					0,028	0,068	1,12		49
50		450					0,031	0,071	1,24		51
51	4540	100	4640	7	955	28	0,009	0,052	0,45	0,38	37
52		150					0,013	0,055	0,56		40

Номер ящика	Внутренняя длина ящика L, мм	Внутренний размер стороны ящика a, мм	Общая длина ящика L ₁ , мм	Количество поясов, шт.	Расстояние между поясами L ₂ , мм	Количество боковых и поперечных планок, шт.	Фанера, м ³	Объем древесины в чистоте, м ³	Масса, кг		
									ленты	гвоздей	ящика
53		200					0,017	0,058	0,66		42
54		250					0,020	0,061	0,77		44
55		300					0,024	0,065	0,88		47
56		350					0,028	0,068	1,00		49
57		400					0,032	0,072	1,12		51
58		450					0,035	0,076	1,24		54
59	5040	100	5140	8	870	32	0,010	0,058	0,51	0,41	42
60		150					0,014	0,061	0,64		44
61		200					0,019	0,064	0,76		46
62		250					0,023	0,067	0,88		48
63		300					0,027	0,071	1,01		51
64		350					0,031	0,075	1,14		54
65		400					0,035	0,079	1,27		56
66		450					0,039	0,084	1,40		60
67	5540	100	5640	8	970	32	0,011	0,063	0,51	0,41	45
68		150					0,016	0,066	0,64		47
69		200					0,020	0,069	0,76		49
70		250					0,025	0,072	0,88		51
71		300					0,029	0,076	1,01		54
72		350					0,034	0,080	1,14		57
73		400					0,038	0,084	1,27		60
74		450					0,043	0,089	1,40		63
75	6040	100	6140	9	890	36	0,012	0,069	0,58	0,44	49
76		150					0,017	0,072	0,72		51
77		200					0,022	0,076	0,85		54
78		250					0,027	0,079	0,99		56
79		300					0,032	0,083	1,13		59
80		350					0,037	0,087	1,30		62
81		400					0,042	0,091	1,47		66
82		450					0,047	0,096	1,64		68
83	6540	100	6640	9	970	36	0,013	0,074	0,58	0,44	53
84		150					0,019	0,077	0,72		55
85		200					0,024	0,081	0,85		58
86		250					0,029	0,084	0,99		60
87		300					0,035	0,088	1,13		63
88		350					0,040	0,092	1,30		65
89		400					0,045	0,096	1,47		68
90		450					0,050	0,101	1,64		72
91	7040	100	7140	10	905	40	0,014	0,080	0,64	0,47	57
92		150					0,020	0,083	0,80		59
93		200					0,026	0,087	0,95		62
94		250					0,031	0,091	1,10		65
95		300					0,037	0,095	1,26		68
96		350					0,043	0,099	1,43		70
97		400					0,049	0,104	1,60		74
98		450					0,054	0,109	1,77		77
99	7540	100	7640	11	855	44	0,015	0,085	0,70	0,50	61
100		150					0,021	0,088	0,88		63
101		200					0,028	0,092	1,05		65
102		250					0,034	0,096	1,21		68
103		300					0,040	0,100	1,38		71
104		350					0,046	0,104	1,56		74
105		400					0,052	0,109	1,74		77
106		450					0,058	0,114	1,92		81
107	8040	100	8140	11	920	44	0,016	0,091	0,70	0,50	65

Номер ящика	Внутренняя длина ящика L, мм	Внутренний размер стороны ящика a, мм	Общая длина ящика L ₁ , мм	Количество поясов, шт.	Расстояние между поясами L ₂ , мм	Количество боковых и поперечных планок, шт.	Фанера, м ³	Объем древесины в чистоте, м ³	Масса, кг								
									ленты	гвоздей	ящика						
108		150					0,023	0,094	0,88		67						
109		200					0,029	0,098	1,05		70						
110		250					0,036	0,102	1,21		72						
111	8040	300	8140	11	920	44	0,042	0,106	1,38	0,50	75						
112		350					0,049	0,111	1,56		79						
113		400					0,055	0,116	1,74		82						
114		450					0,062	0,121	1,92		86						
115	8540	100	8640	12	870	48	0,017	0,097	0,77	0,53	69						
116		150					0,024	0,100	0,96		71						
117		200					0,031	0,104	1,14		74						
118		250					0,033	0,109	1,32		77						
119		300					0,045	0,114	1,51		81						
120		350					0,052	0,119	1,70		84						
121		400					0,059	0,124	1,89		88						
122		450					0,066	0,129	1,92		91						
123	9040	100	9140	12	930	48	0,018	0,102	0,77	0,53	72						
124		150					0,026	0,105	0,96		75						
125		200					0,033	0,109	1,14		77						
126		250					0,040	0,114	1,32		81						
127		300					0,048	0,119	1,51		84						
128		350					0,055	0,124	1,70		88						
129		400					0,062	0,129	1,89		91						
130		450					0,069	0,134	2,08		95						
131		9540					100	9640	13		880	52	0,019	0,108	0,83	0,58	77
132							150						0,027	0,112	1,04		79
133	200		0,035	0,116	1,23	82											
134	250		0,042	0,121	1,43	86											
135	300		0,050	0,126	1,64	89											
136	350		0,058	0,131	1,85	93											
137	400		0,066	0,136	2,06	96											
138	450		0,073	0,142	2,27	100											
139	10040	100	10140	13	930	52	0,020	0,113	0,83	0,58	80						
140		150					0,028	0,116	1,04		82						
141		200					0,037	0,121	1,23		86						
142		250					0,045	0,126	1,43		89						
143		300					0,053	0,131	1,64		93						
144		350					0,061	0,136	1,85		96						
145		400					0,068	0,141	2,06		100						
146		450					0,077	0,147	2,27		104						

Таблица 4

ПРЕДЕЛЬНЫЕ ОТКЛОНЕНИЯ РАЗМЕРОВ ЯЩИКОВ И ИХ ДЕТАЛЕЙ

Размеры ящиков и их деталей, мм	Предельное отклонение, мм	Обозначение предельных отклонений по ГОСТ 6449
Внутренние размеры:		
до 1000 включ.	+3	H16
св. 1000 до 2000	+5	H16
» 2000 » 4000	+8	H16
» 4000 » 5000	+10	H16
» 5000 » 10000	+24	H16
Длина планок, досок и брусьев:		
до 1000 включ.	±3	js16
св. 1000 до 3000	±5	js15
» 3000 » 5000	±7	js15
» 5000 » 10000	±12	js15

Размеры ящиков и их деталей, мм	Предельное отклонение, мм	Обозначение предельных отклонений по ГОСТ 6449
Расстояние между поясами	± 3	js16
Ширина планок, досок, брусьев	± 2	js16
Толщина планок, досок, брусьев	± 1	js17

ПРИЛОЖЕНИЕ Д
(обязательное)

Схема строповки ящиков типов I и II

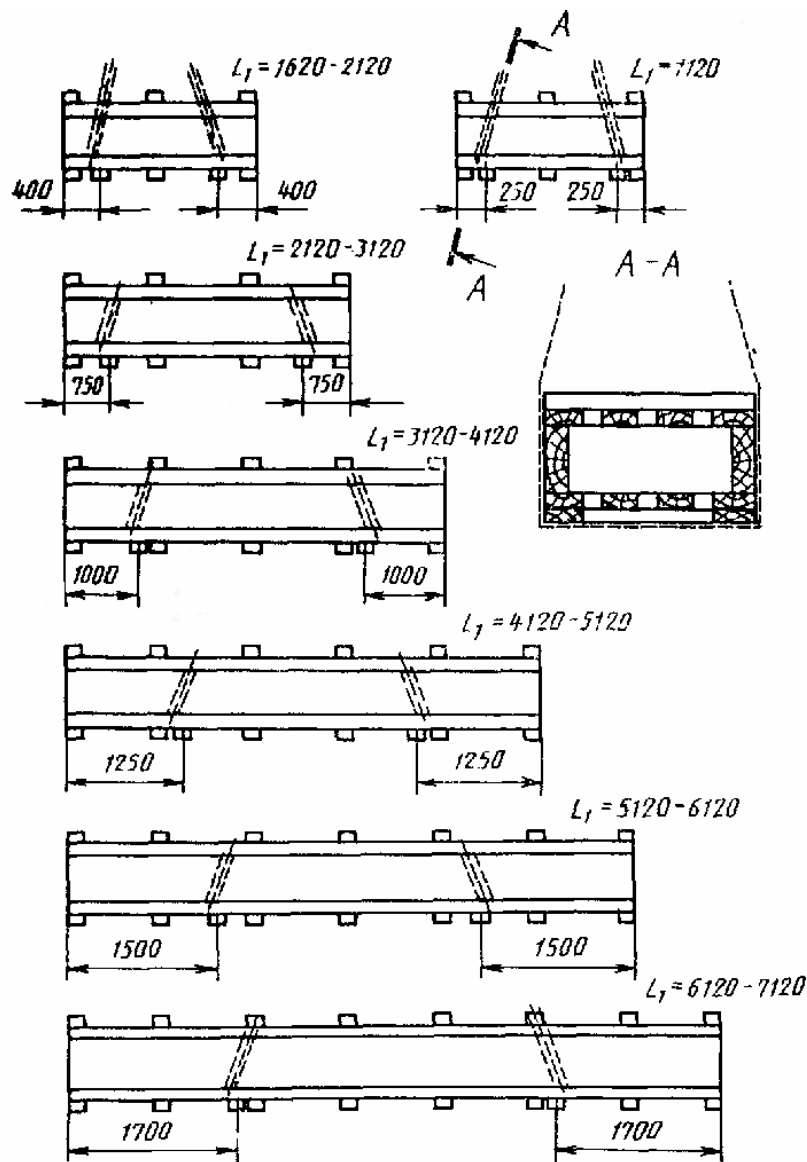


Рисунок 1

Примечание - В местах строповки крепят бруски размером 25×80×150 мм двумя гвоздями типа К3×70 по [ГОСТ 4034](#).

Схема строповки ящиков типов III и IV

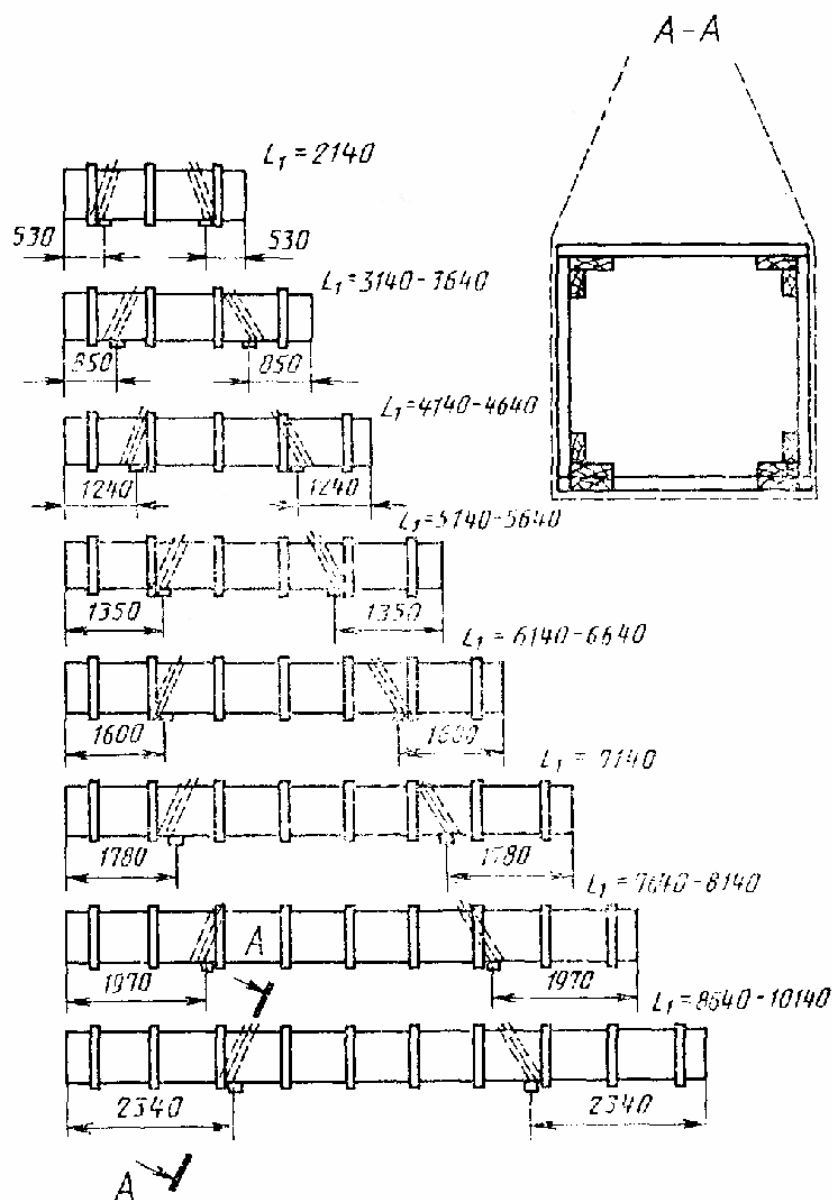


Рисунок 2

Примечание - При нагрузках, превышающих 200 кг, в местах строповки крепят бруски размером 25×50×100 мм двумя гвоздями типа КЗ×70 по [ГОСТ 4034](#).

Ключевые слова: единая система защиты от коррозии и старения, полуфабрикаты из алюминия и алюминиевых сплавов, общие требования, временная противокоррозионная защита